

# TECHNICKÝ LIST

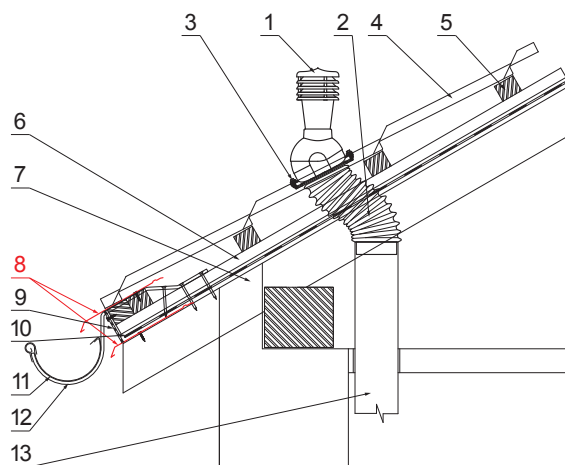
## OKAPOVÝ PLECH

# UNI-PODKP







### DETAIL:

1. komínové střešní odvětrání
2. hadice s utahovací sponou
3. šroub farmářský 4,8x35
4. střešní krytina
5. střešní lata
6. kontralata
7. krokev
8. okapový plech
9. ochranný větrací pás
10. fólie
11. žlab půlkruhový
12. hák
13. odvětrávací PVC potrubí



**AN** Pozink lakovaný – Antracit – RAL 7016

INDEX	ZMĚNA	DATUM	PODPIS	  	
ZN. MAT.			T.O.		HMOTNOST kg
ROZM.-POLOT					
POM. ZAŘ.				STN	TR.Č.
VYPR. Ing. Kluska M.				POZN.	Č.POZICE
PRESK.					
TECHNOL.	TECHNOL.			STARÝ V.	Č.V.
NÁZEV	Okapový plech			Počet listů	UNI-PODKP
					List 

Rozměry	
Jmenovitá velikost [mm]	Délka [m]
200	2,0
200	3,0

Vytvořeno: 05.06.2026 09:50:04

Technické změny vyhrazeny