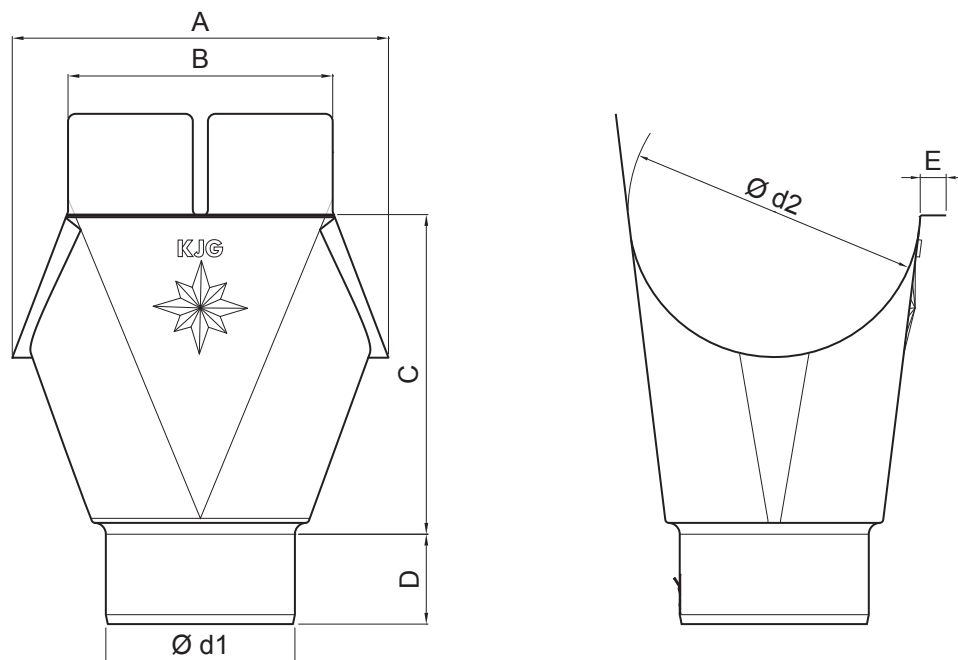


TECHNICKÝ LIST KOTLÍK ŽLABOVÝ

M-MKL



M Měď – Natur

Rozměry [mm]							
Jmenovitá velikost	Ø d1	Ø d2	A	B	C	D	E
200/60	60	80	115	80	99,5	30	12
250/60	60	105	140	100	127,5	30	12
250/80	80	105	140	120	117,5	40	12
280/80	80	127	165	120	143,5	40	12
280/100	100	127	165	120	142,5	45	14
333/80	80	153	185	140	176,5	40	14
333/100	100	153	185	140	170,0	45	14
333/120	120	153	185	140	171,50	50	14
400/100	100	192	210	160	205,0	45	14
400/120	120	192	210	160	200,4	51	14
400/150	150	192	240	168	205,0	45	14

INDEX	ZMĚNA	DATUM	PODPIS	KJG QUALITY®		Scan code for 3D model	
ZN. MAT.	T.O.		HMOTNOST kg		MER.		
ROZM.-POLOT	STN		TR.Č.				
POM. ZAŘ.	POZN.		Č.POZICE				
VYPR. Ing. Kluska M.	STARÝ V.		Č.V.				
PRESK.	TECHNOL.		NÁZEV		Kotlík žlabový		
Počet listů				M-MKL		List	

Vytvořeno: 07.06.2026 12:25:46

Technické změny vyhrazeny