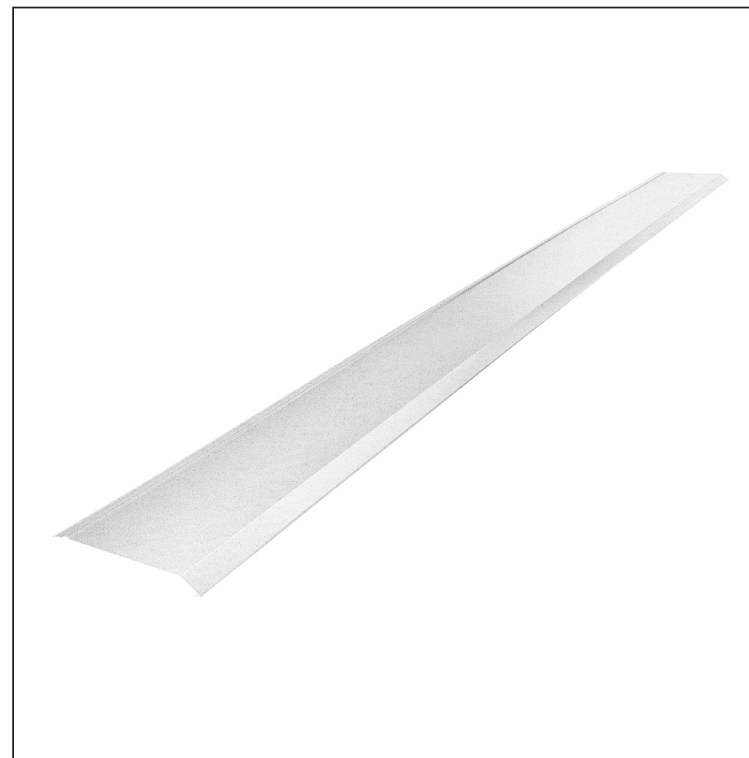


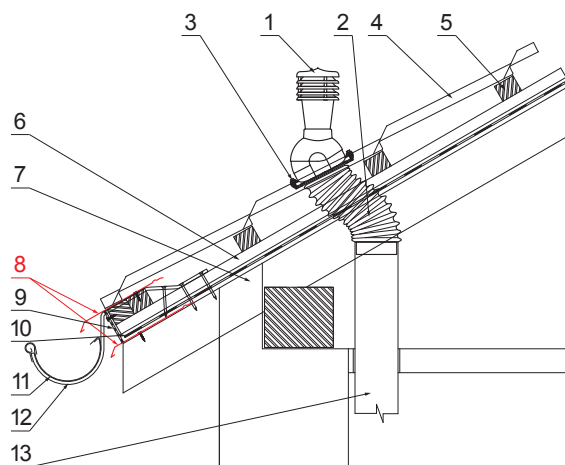
TECHNICKÝ LIST OKAPOVÝ PLECH

UNI-PODKP







DETAIL:

1. komínové střešní odvětrání
2. hadice s utahovací sponou
3. šroub farmářský 4,8x35
4. střešní krytina
5. střešní lata
6. kontralata
7. krokev
8. okapový plech
9. ochranný větrací pás
10. fólie
11. žlab půlkruhový
12. hák
13. odvětrávací PVC potrubí



USS Pozink – U. S. Steel

INDEX	ZMĚNA	DATUM	PODPIS	  
ZN. MAT.				
ROZM.-POLOT		T.O.	HMOTNOST kg	MER.
POM. ZAŘ.			STN	TR.Č.
VYPR. Ing. Kluska M.			POZN.	Č.POZICE
PRESK.			STARÝ V.	Č.V.
TECHNOL.	TECHNOL.			
NÁZEV	Okapový plech		Počet listů	UNI-PODKP List 

Rozměry	
Jmenovitá velikost [mm]	Délka [m]
200	2,0
200	3,0

Vytvořeno: 21.04.2026 21:51:22

Technické změny vyhrazeny