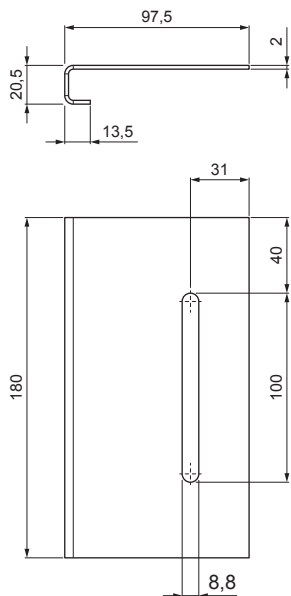


TECHNICKÝ LIST

SPOJKA PLOŠIN STŘEŠNÍHO SCHODU

UNI-DACH SPOJKA



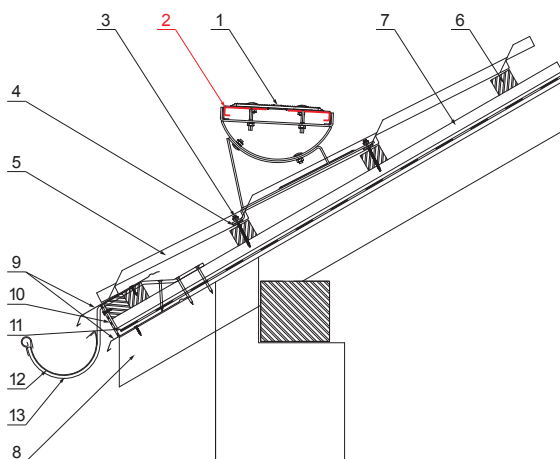
POPIS:

- pro účinné a bezpečné spojení stupňů
- spotřeba 2ks na jeden spoj



DETAIL:

1. spojka plošin střešního schodu
2. střešní schod na krytinu UNI
3. šroub farmářský 4,8x60
4. EPDM podložka 25x40x3
5. střešní krytina
6. střešní lata
7. kontralata
8. krokev
9. okapový plech
10. ochranný větrací pás
11. fólie
12. žlab půlkruhový
13. hák



P Pozink – Natur

INDEX	ZMĚNA	DATUM	PODPIS		
ZN. MAT.			T.O.	HMOTNOST kg	MER.
ROZM.-POLOT					
POM. ZAŘ.			STN	TR.Č.	
VYPR.	Ing. Kluska M.		POZN.	Č.POZICE	
PRESK.					
TECHNOL.		TECHNOL.	STARÝ V.	Č.V.	
NÁZEV			UNI-DACH SPOJKA		
Spojka plošin střešního schodu			Počet listů	List	

Vytvořeno: 21.04.2026 00:25:42

Technické změny vyhrazeny