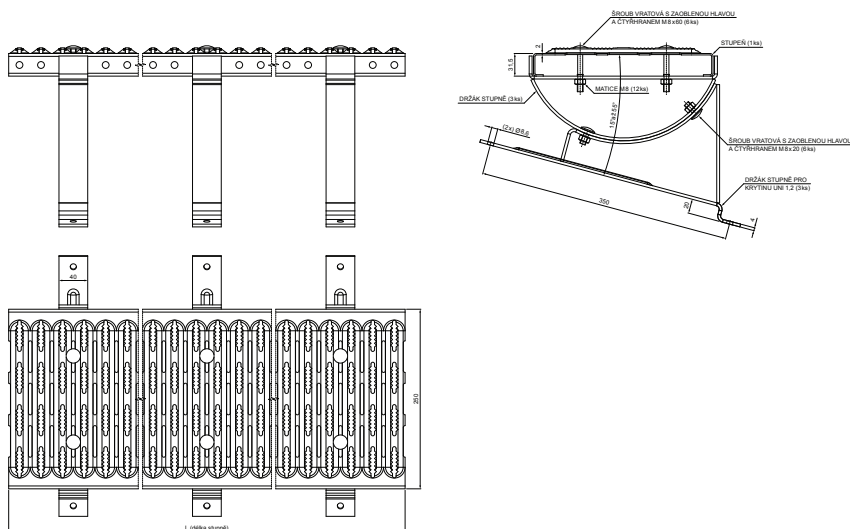


TECHNICKÝ LIST

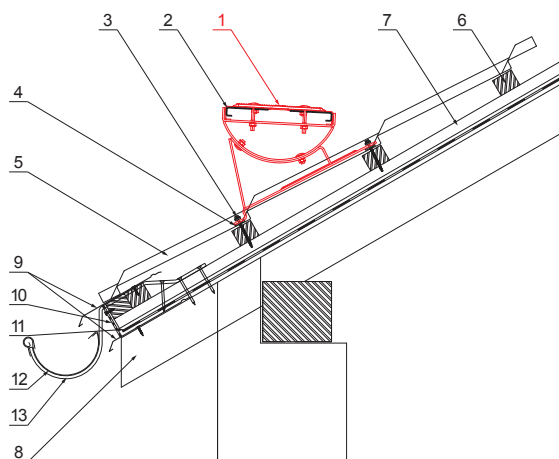
STŘEŠNÍ SCHOD NA KRYTINU UNI

UNI-DACH







DETAIL:

1. střešní schod na krytinu UNI
2. spojka plošin střešního schodu
3. šroub farmářský 4,8x60
4. EPDM podložka 25x40x3
5. střešní krytina
6. střešní lata
7. kontralata
8. krokev
9. okapový plech
10. ochranný větrací pás
11. fólie
12. žlab půlkruhový
13. hák



MH Pozink lakovaný – Měděno hnědá – RAL 8004

INDEX	ZMĚNA	DATUM	PODPIS	  
ZN. MAT.				
ROZM.–POLOT		T.O.	HMOTNOST kg	MER.
POM. ZAŘ.			STN	TR.Č.
VYPR.	Ing. Kluska M.		POZN.	Č.POZICE
PRESK.				
TECHNOL.	TECHNOL.		STARÝ V.	Č.V.
NÁZEV	Střešní schod na krytinu UNI		Počet listů	UNI-DACH List 

Vytvořeno: 08.06.2026 00:28:31

Technické změny vyhrazeny

Rozměry [mm]	
Jmenovitá velikost	L
1200	1200