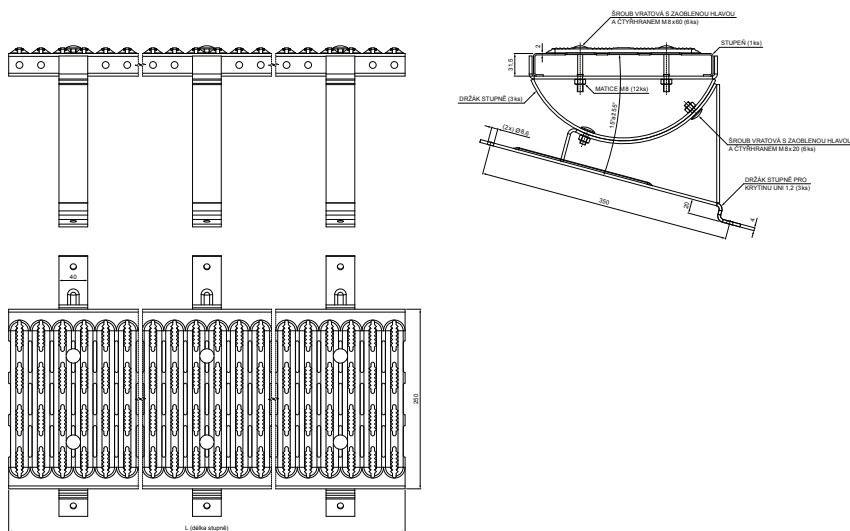




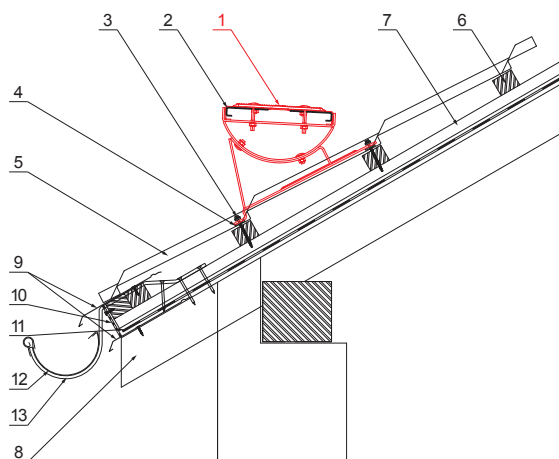
# TECHNICKÝ LIST STŘEŠNÍ SCHOD NA KRYTINU UNI

## UNI-DACH






### DETAIL:

1. střešní schod na krytinu UNI
2. spojka plošin střešního schodu
3. šroub farmářský 4,8x60
4. EPDM podložka 25x40x3
5. střešní krytina
6. střešní lata
7. kontralata
8. krokev
9. okapový plech
10. ochranný větrací pás
11. fólie
12. žlab půlkruhový
13. hák



**IC** Pozink lakovaný – Intenzivní černá – RAL 9005

INDEX	ZMĚNA	DATUM	PODPIS	 	
ZN. MAT.			T.O.	HMOTNOST kg	MER.
ROZM.–POLOT				STN	TR.Č.
POM. ZAŘ.				POZN.	Č.POZICE
VYPR. Ing. Kluska M.				STARÝ V.	Č.V.
PRESK.					
TECHNOL.			TECHNOL.		
NÁZEV			Střešní schod na krytinu UNI		
			Počet listů	UNI-DACH	List 

Vytvořeno: 22.04.2026 02:14:04

Technické změny vyhrazeny

Rozměry [mm]	
Jmenovitá velikost	L
1200	1200