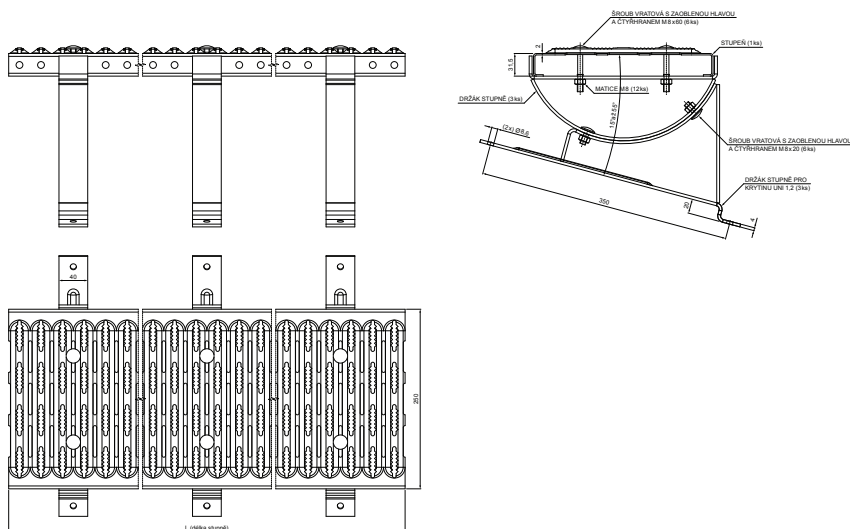




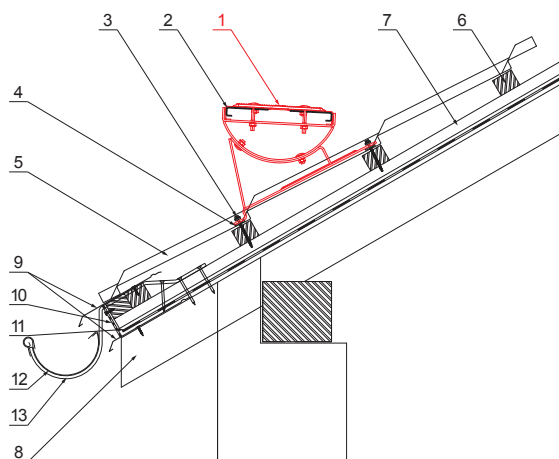
# TECHNICKÝ LIST STŘEŠNÍ SCHOD NA KRYTINU UNI

## UNI-DACH






### DETAIL:

1. střešní schod na krytinu UNI
2. spojka plošin střešního schodu
3. šroub farmářský 4,8x60
4. EPDM podložka 25x40x3
5. střešní krytina
6. střešní lata
7. kontralata
8. krokev
9. okapový plech
10. ochranný větrací pás
11. fólie
12. žlab půlkruhový
13. hák



**AN** Pozink lakovaný – Antracit – RAL 7016

INDEX	ZMĚNA	DATUM	PODPIS	 		
ZN. MAT.					T.O.	
ROZM.–POLOT					HMOTNOST kg	MER.
POM. ZAŘ.					STN	TR.Č.
VYPR.	Ing. Kluska M.				POZN.	Č.POZICE
PRESK.						
TECHNOL.	TECHNOL.				STARÝ V.	Č.V.
NÁZEV	Střešní schod na krytinu UNI			Počet listů	UNI-DACH List 	

Vytvořeno: 21.04.2026 12:08:22

Technické změny vyhrazeny

Rozměry [mm]	
Jmenovitá velikost	L
1200	1200