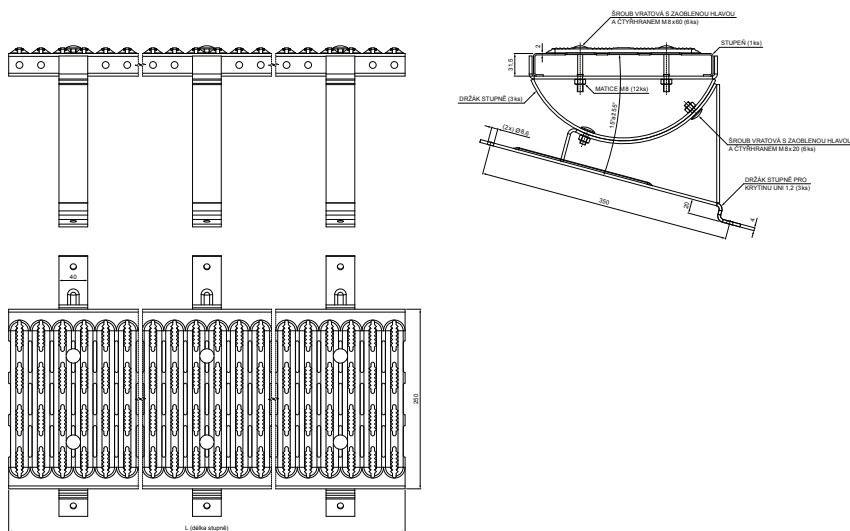


TECHNICKÝ LIST

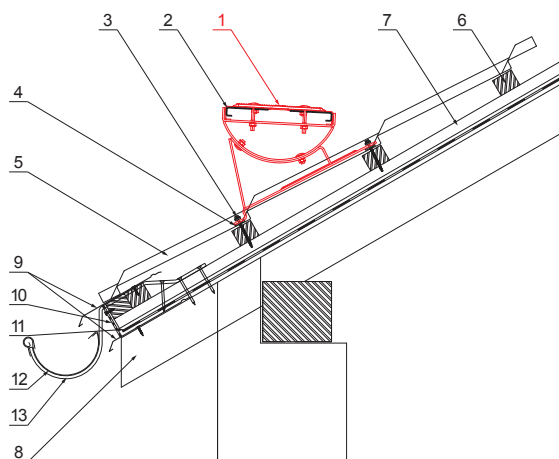
STŘEŠNÍ SCHOD NA KRYTINU UNI

UNI-DACH






DETAIL:

1. střešní schod na krytinu UNI
2. spojka plošin střešního schodu
3. šroub farmářský 4,8x60
4. EPDM podložka 25x40x3
5. střešní krytina
6. střešní lata
7. kontralata
8. krokev
9. okapový plech
10. ochranný větrací pás
11. fólie
12. žlab půlkruhový
13. hák



TM Pozink lakovaný – Testa di Moro – RAL 8028

INDEX	ZMĚNA	DATUM	PODPIS	 	
ZN. MAT.			T.O.	HMOTNOST kg	MER.
ROZM.–POLOT				STN	TR.Č.
POM. ZAŘ.				POZN.	Č.POZICE
VYPR. Ing. Kluska M.				STARÝ V.	Č.V.
PRESK.					
TECHNOL.			TECHNOL.		
NÁZEV			Střešní schod na krytinu UNI		
			Počet listů	UNI-DACH	List 

Vytvořeno: 22.04.2026 03:07:43

Technické změny vyhrazeny

Rozměry [mm]	
Jmenovitá velikost	L
1200	1200