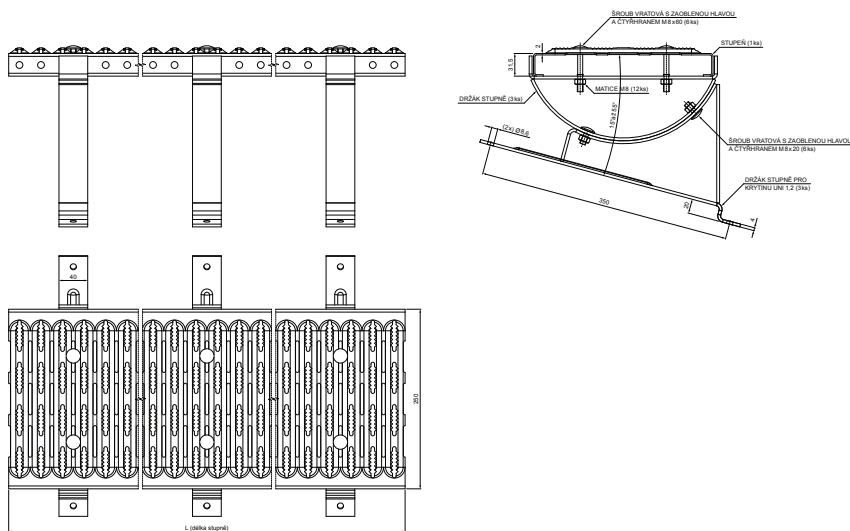




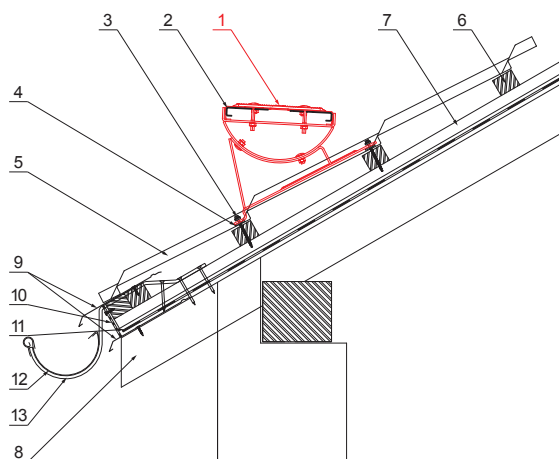
# TECHNICKÝ LIST STŘEŠNÍ SCHOD NA KRYTINU UNI

## UNI-DACH







### DETAIL:

1. střešní schod na krytinu UNI
2. spojka plošin střešního schodu
3. šroub farmářský 4,8x60
4. EPDM podložka 25x40x3
5. střešní krytina
6. střešní lata
7. kontralata
8. krokev
9. okapový plech
10. ochranný větrací pás
11. fólie
12. žlab půlkruhový
13. hák



**P** Pozink – Natur

|             |                              |       |        |   |   |
|-------------|------------------------------|-------|--------|---|---|
| INDEX       | ZMĚNA                        | DATUM | PODPIS |    |   |
| ZN. MAT.    |                              | T.O.  |        |   |   |
| ROZM.–POLOT |                              |       |        | HMOTNOST kg   | MER.  |
| POM. ZAŘ.   |                              |       |        | STN   | TR.Č.   |
| VYPR.       | Ing. Kluska M.               |       |        | POZN.   | Č.POZICE  |
| PRESK.      |                              |       |        |   |   |
| TECHNOL.    | TECHNOL.                     |       |        | STARÝ V.  | Č.V.  |
| NÁZEV       | Střešní schod na krytinu UNI |       |        | Počet listů   | UNI-DACH List  |

Vytvořeno: 21.04.2026 21:53:18

Technické změny vyhrazeny

| Rozměry [mm]       |      |
|--------------------|------|
| Jmenovitá velikost | L    |
| 1200               | 1200 |