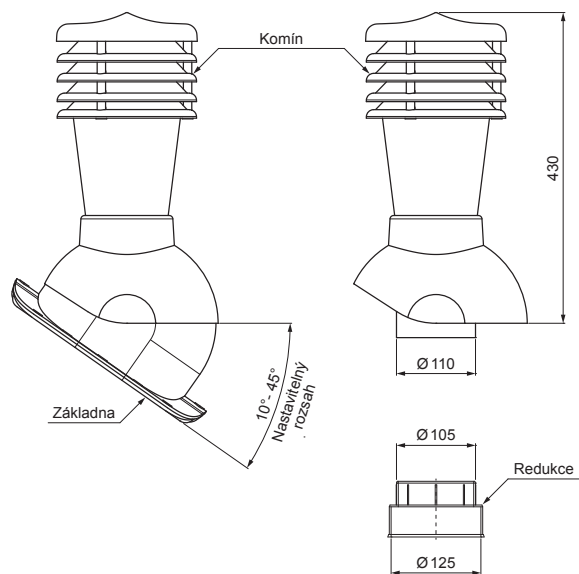


TECHNICKÝ LIST

KOMÍNOVÉ STŘEŠNÍ ODVĚTRÁNÍ UNI2 Ø 150 MM

SD-EUV W35



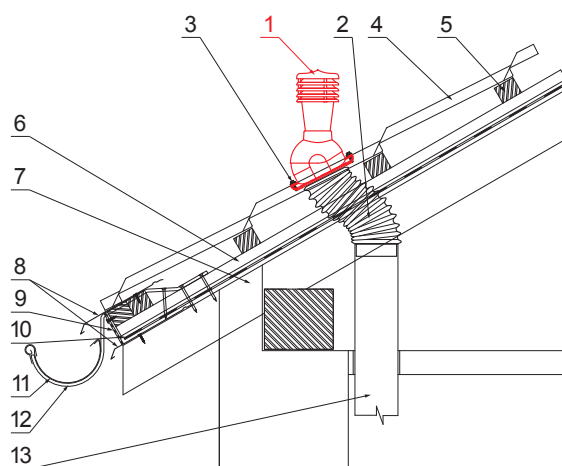
OBSAH BALENÍ:
 - základna s butyl těsněním
 - komin
 - redukce
 - šroub farmářský 16ks



AN PVC – Antracit – RAL 7016

DETAIL:

1. komínové střešní odvětrání
2. hadice s utahovací sponou
3. šroub farmářský 4,8x35
4. střešní krytina
5. střešní lata
6. kontralata
7. krokev
8. okapový plech
9. ochranný větrací pás
10. fólie
11. žlab půlkruhový
12. hák
13. odvětrávací PVC potrubí



INDEX	ZMĚNA	DATUM	PODBIS	KJG QUALITY	Scan code for 3D model	
ZN. MAT.	ROZM.-POLOT	T.O.	HMOTNOST kg			
POM. ZAŘ.	VYPR. Ing. Kluska M.	POZN.	STN	TR.Č.	Č.POZICE	
PRESK.	TECHNOL.	TECHNOL.	STARÝ V.	Č.V.		
NÁZEV	Komínové střešní odvětrání UNI2 Ø 150 mm			SD-EUV W35		
			Počet listů		List	

Vytvořeno: 22.04.2026 04:56:41

Technické změny vyhrazeny