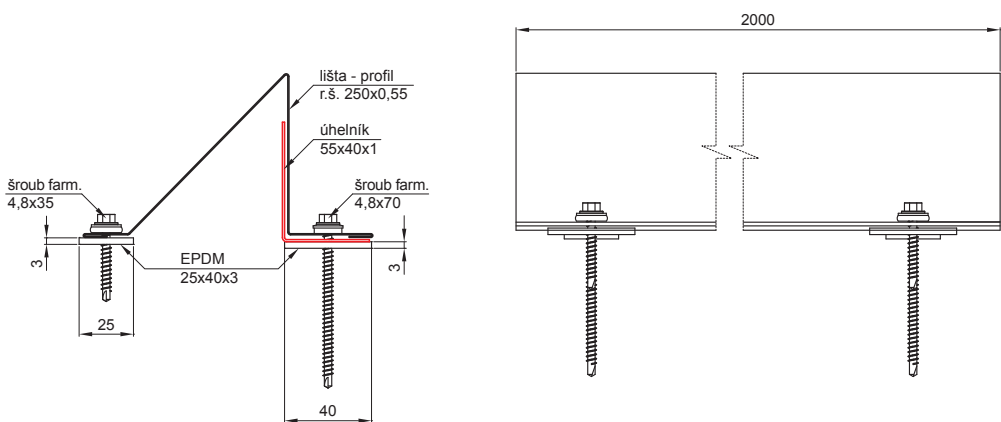
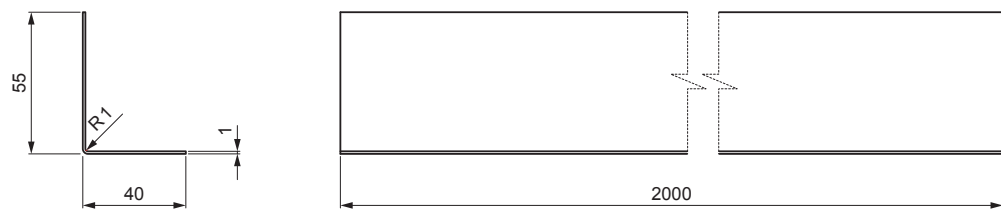






TECHNICKÝ LIST

POZINKOVANÁ VÝSTUŽ ZACHYTÁVAČE SNĚHU

UNI-ZS VYSTUZ



P Pozink – Natur

INDEX	ZMĚNA	DATUM	PODPIS	  
ZN. MAT.	ROZM.-POLOT	T.O.	HMOTNOST kg	
POM. ZAŘ.	VYPR. Ing. Kluska M.		STN	TR.Č.
PRESK.	TECHNOL.		POZN.	Č.POZICE
NÁZEV			STARÝ V.	Č.V.
Pozinkovaná výstuž zachytávače sněhu			Počet listů	UNI-ZS VYSTUZ List 

Vytvořeno: 20.04.2026 13:33:38

Technické změny vyhrazeny