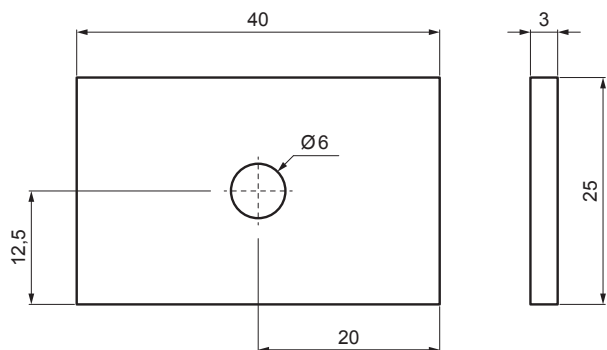


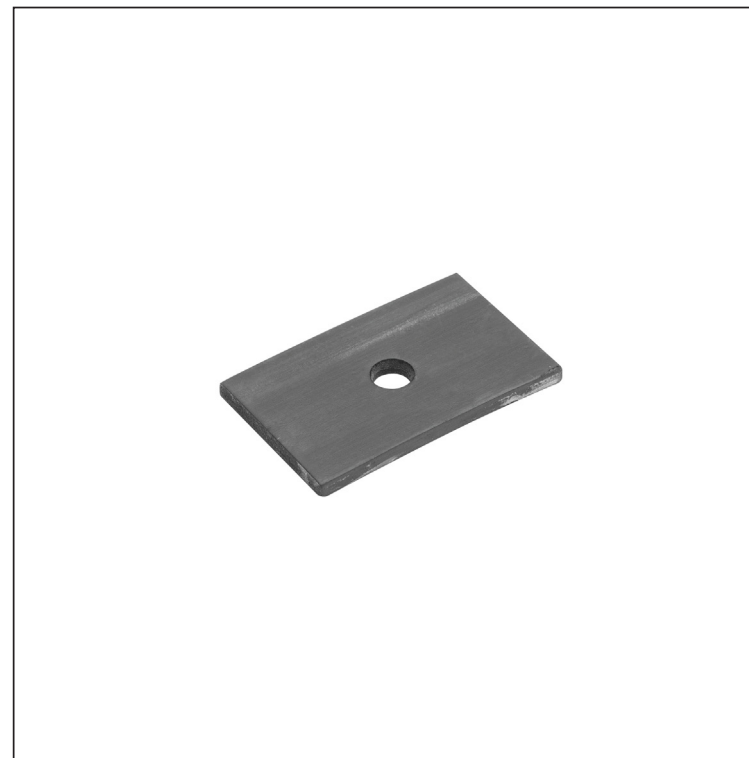
TECHNICKÝ LIST

EPDM PODLOŽKA POD ZACHYTÁVAČ SNĚHU

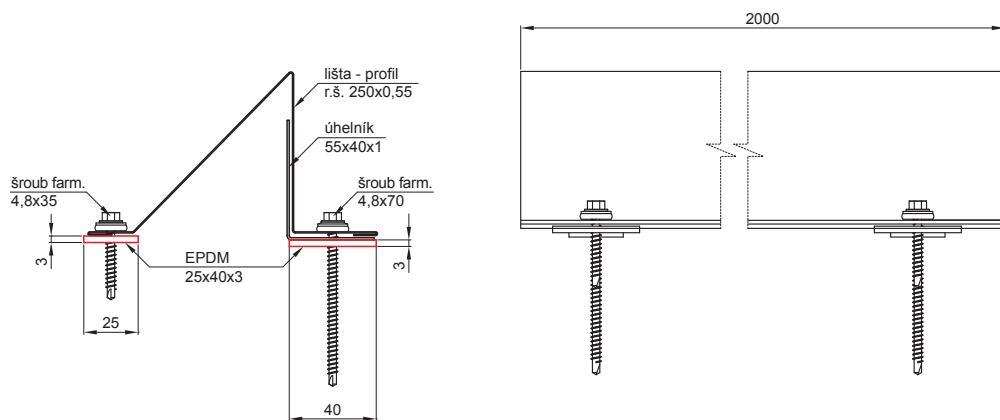
UNI-ZS PODLOZKA






materiál: EPDM černý
tvrdost 65-74 ShA



IC EPDM – Intenzivní černá – RAL 9005



INDEX	ZMĚNA	DATUM	PODPIS		
ZN. MAT.	ROZM.-POLOT	T.O.	HMOTNOST kg		
POM. ZAŘ.	VYPR. Ing. Kluska M.	TECHNOL.	STARÝ V.	Č.V.	
NÁZEV	EPDM podložka pod zachytávač sněhu			Počet listů	UNI-ZS PODLOZKA List 

Vytvořeno: 20.04.2026 16:34:08

Technické změny vyhrazeny