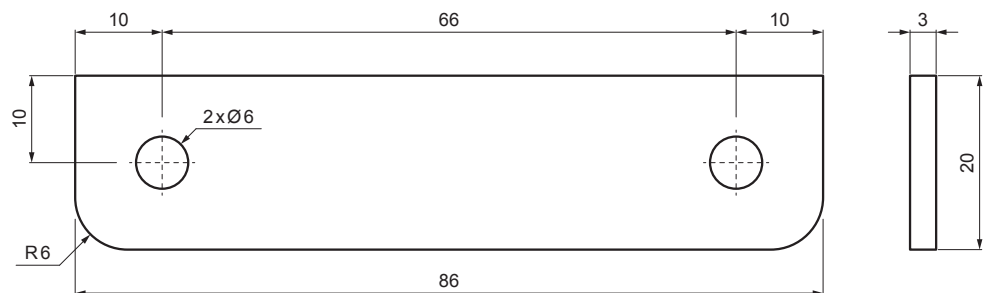


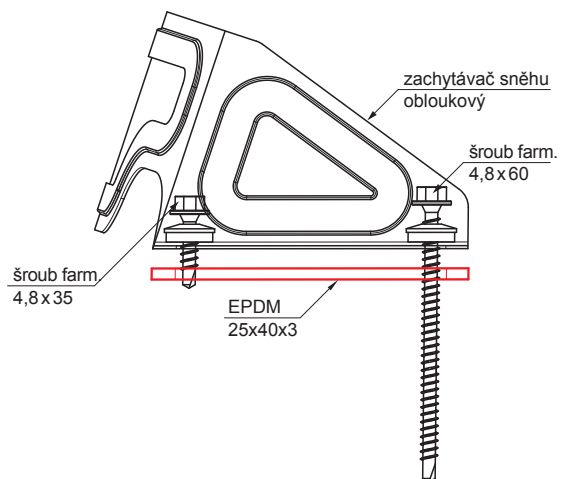
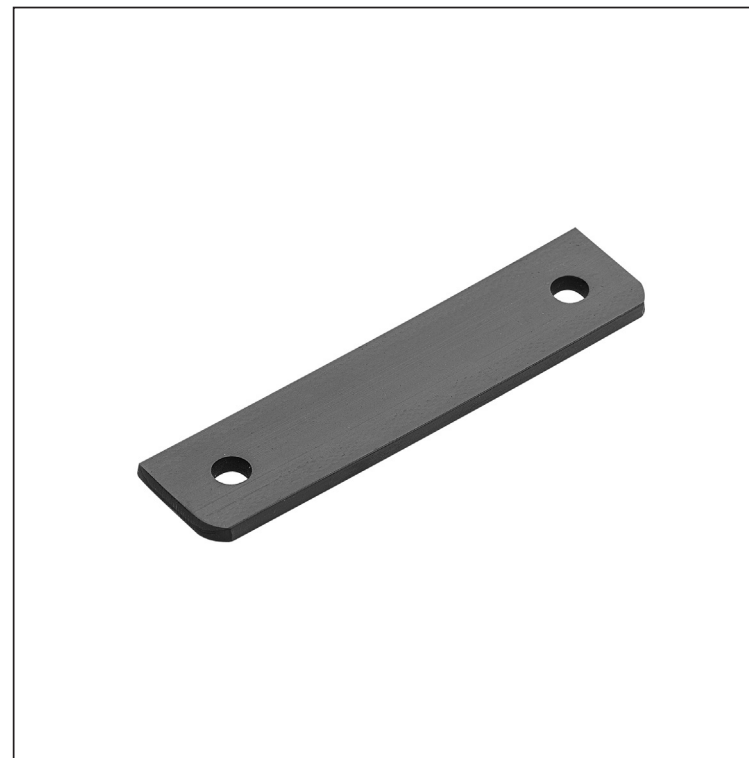
TECHNICKÝ LIST

# EPDM PODLOŽKA POD OBLOUKOVÝ ZACHYTÁVAČ SNĚHU

# UNI-ZSO PODLOZKA



materiál: EPDM černý  
tvrdost 65-74 ShA



**IC** EPDM – Intenzivní černá – RAL 9005

INDEX	ZMĚNA	DATUM	PODPIS	<b>KJG</b> QUALITY®	Scan code for 3D model	
ZN. MAT.	ROZM.-POLOT	T.O.	HMOTNOST kg			
POM. ZAŘ.	VYPR. Ing. Kluska M.	POZN.	STN	TR.Č.	Č.POZICE	
PRESK.	TECHNOL.	TECHNOL.	STARÝ V.	Č.V.		
NÁZEV	EPDM podložka pod obloukový zachytávač sněhu		Počet listů	UNI-ZSO PODLOZKA List		

Vytvořeno: 20.04.2026 23:52:26

Technické změny vyhrazeny