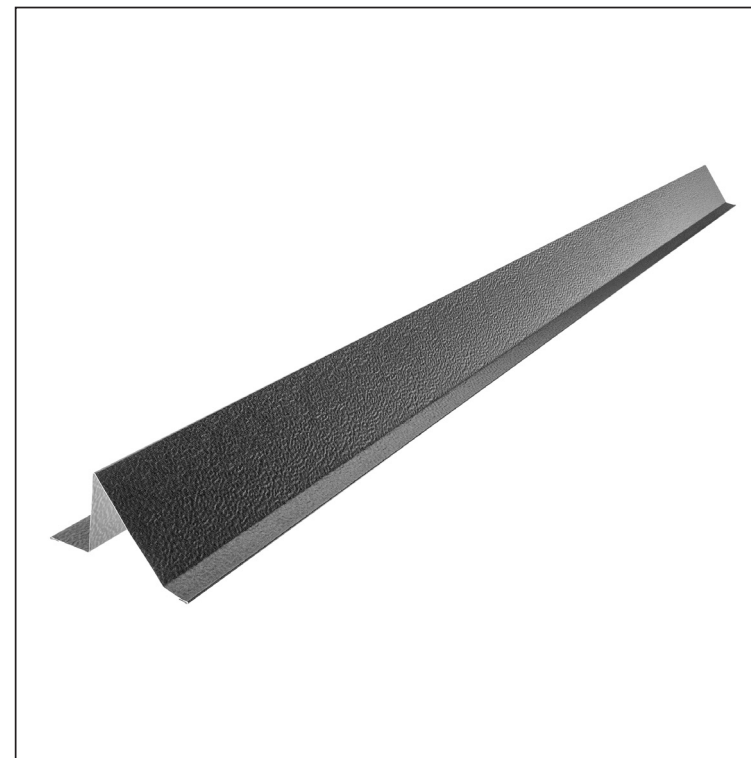


TECHNICKÝ LIST

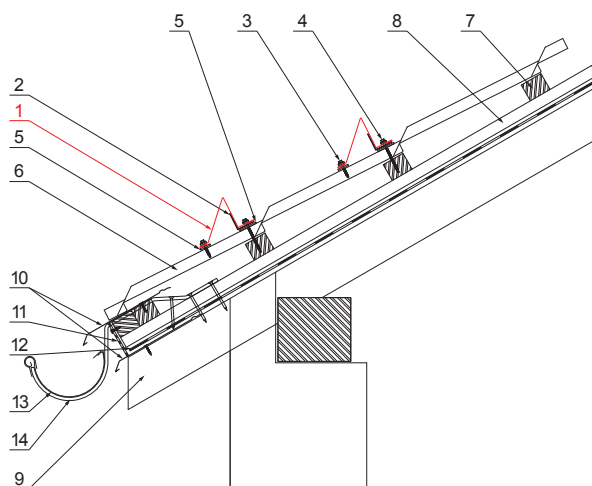
# ZACHYTÁVAČ SNĚHU

# UNI-ZS







**DETAIL:**

1. zachytávač sněhu
2. výstuž zachytávače sněhu
3. šroub farmářský 4,8x35
4. šroub farmářský 4,8x60
5. EPDM podložka 25x40x3
6. střešní krytina
7. střešní lata
8. kontralata
9. krokev
10. okapový plech
11. ochranný větrací pás
12. fólie
13. žlab půlkruhový
14. hák



**ANS** Pozink lakovaný STUCCO – Antracit STUCCO – RAL 7016

INDEX	ZMĚNA	DATUM	PODPIS	  	
ZN. MAT.		T.O.			HMOTNOST kg
ROZM.-POLOT					
POM. ZAŘ.				STN	TR.Č.
VYPR.	Ing. Kluska M.			POZN.	Č.POZICE
PRESK.					
TECHNOL.		TECHNOL.		STARÝ V.	Č.V.
NÁZEV				Počet listů	
Zachytávač sněhu				UNI-ZS	
				List 	

Vytvořeno: 06.06.2026 00:43:53

Technické změny vyhrazeny