

TECHNICKÝ LIST

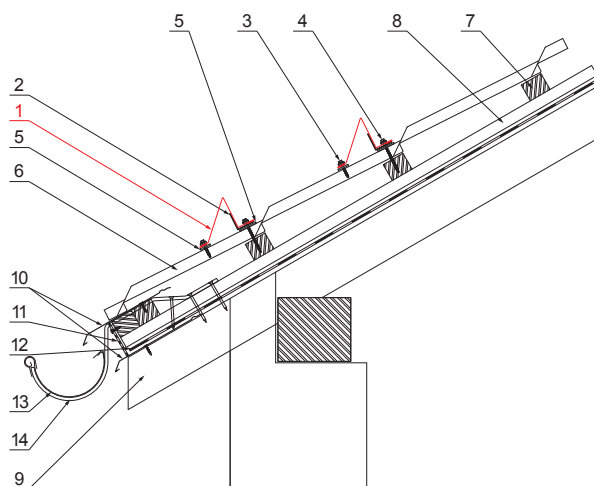
ZACHYTÁVAČ SNĚHU

UNI-ZS






DETAIL:

1. zachytávač sněhu
2. výstuž zachytávače sněhu
3. šroub farmářský 4,8x35
4. šroub farmářský 4,8x60
5. EPDM podložka 25x40x3
6. střešní krytina
7. střešní lata
8. kontralata
9. krokev
10. okapový plech
11. ochranný větrací pás
12. fólie
13. žlab půlkruhový
14. hák



MHM Pozink lakovaný MATT – Medeno hnedá MATT – RAL 8004

INDEX	ZMĚNA	DATUM	PODPIS	  	
ZN. MAT.		T.O.			HMOTNOST kg
ROZM.-POLOT					
POM. ZAŘ.				STN	TR.Č.
VYPR.	Ing. Kluska M.			POZN.	Č.POZICE
PRESK.					
TECHNOL.		TECHNOL.		STARÝ V.	Č.V.
NÁZEV				UNI-ZS	
Zachytávač sněhu				Počet listů	List

Vytvořeno: 21.04.2026 04:16:08

Technické změny vyhrazeny