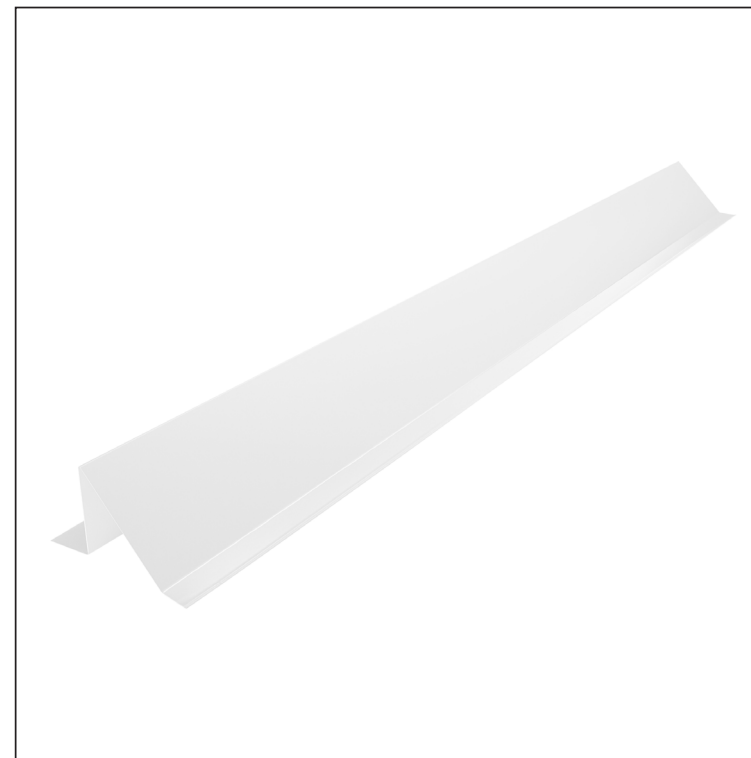
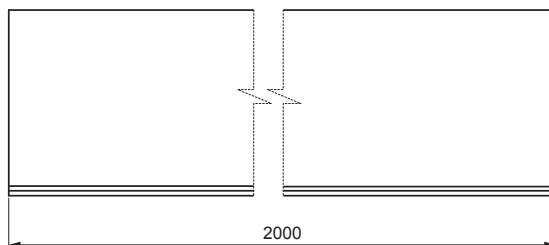
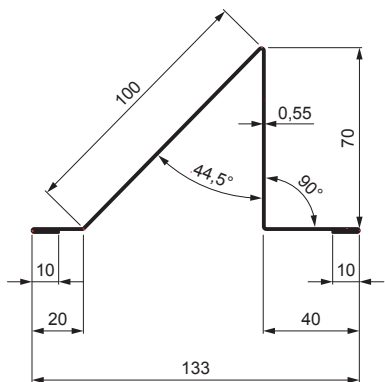


TECHNICKÝ LIST

# ZACHYTÁVAČ SNĚHU

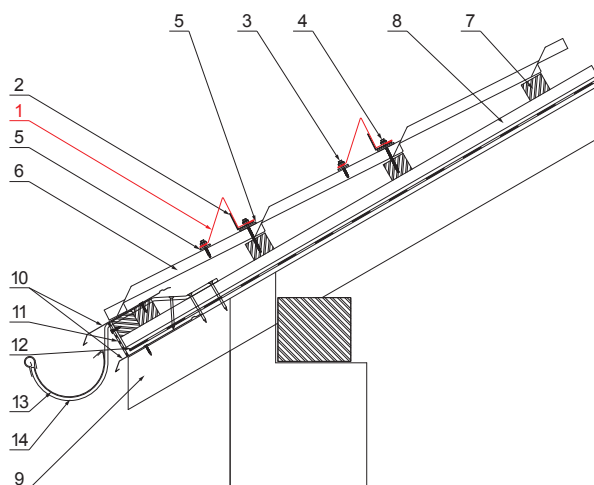
# UNI-ZS






**B** Pozink lakovaný – Bílá – RAL 9010

**DETAIL:**

1. zachytávač sněhu
2. výstuž zachytávače sněhu
3. šroub farmářský 4,8x35
4. šroub farmářský 4,8x60
5. EPDM podložka 25x40x3
6. střešní krytina
7. střešní lata
8. kontralata
9. krokev
10. okapový plech
11. ochranný větrací pás
12. fólie
13. žlab půlkruhový
14. hák



INDEX	ZMĚNA	DATUM	PODPIS	  
ZN. MAT.		T.O.	HMOTNOST kg	
ROZM.-POLOT				MER.
POM. ZAŘ.		STN		TR.Č.
VYPR.	Ing. Kluska M.	POZN.		Č.POZICE
PRESK.				
TECHNOL.		TECHNOL.	STARÝ V.	Č.V.
NÁZEV			UNI-ZS	
Zachytávač sněhu			Počet listů	List

Vytvořeno: 19.01.2026 18:02:39

Technické změny vyhrazeny