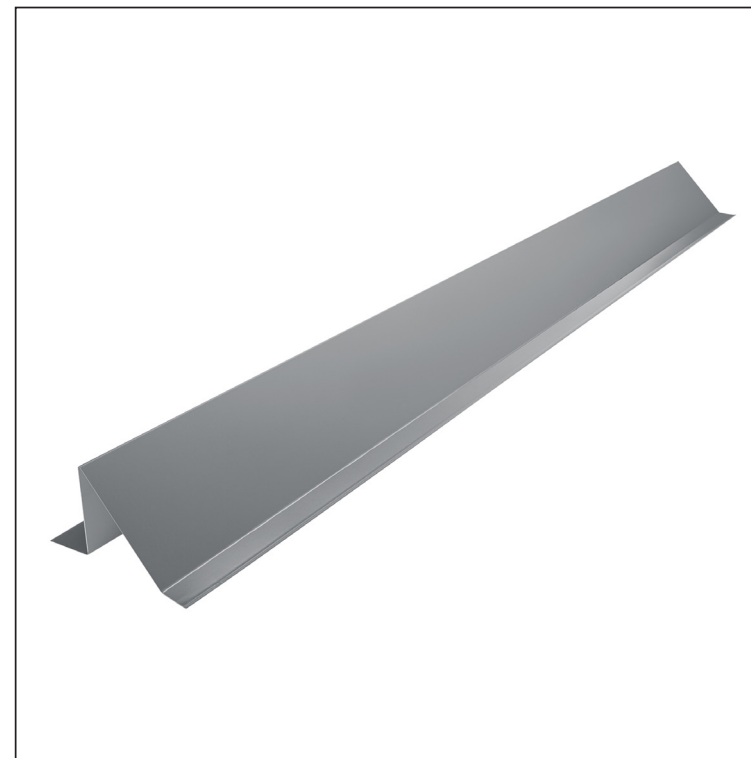


TECHNICKÝ LIST

# ZACHYTÁVAČ SNĚHU

# UNI-ZS







**PS** Pozink lakovaný – Prachově šedá – RAL 7037

**DETAIL:**

1. zachytávač sněhu
2. výstuž zachytávače sněhu
3. šroub farmářský 4,8x35
4. šroub farmářský 4,8x60
5. EPDM podložka 25x40x3
6. střešní krytina
7. střešní lata
8. kontralata
9. krokev
10. okapový plech
11. ochranný větrací pás
12. fólie
13. žlab půlkruhový
14. hák



INDEX	ZMĚNA	DATUM	PODPIS				
ZN. MAT.							T.O.
ROZM.-POLOT							
POM. ZAŘ.					STN	TR.Č.	
VYPR.	Ing. Kluska M.				POZN.	Č.POZICE	
PRESK.							
TECHNOL.	TECHNOL.				STARÝ V.	Č.V.	
NÁZEV	Zachytávač sněhu				Počet listů	UNI-ZS	List 

Vytvořeno: 07.06.2026 15:26:34

Technické změny vyhrazeny