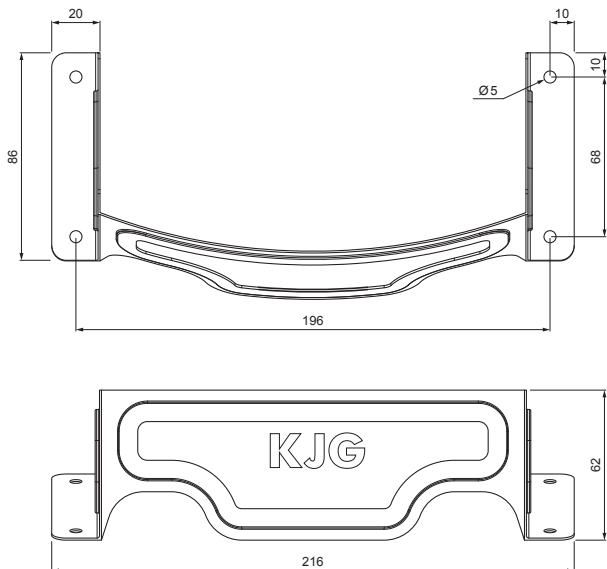


TECHNICKÝ LIST

ZACHYTÁVAČ SNĚHU OBLOUKOVÝ

UNI-ZSO



DETAIL:

1. zachytávač sněhu obloukový
2. šroub farmářský 4,8 x 35
3. šroub farmářský 4,8 x 60
4. EPDM podložka 20 x 86 x 3
5. střešní krytina
6. střešní lata
7. kontralata
8. krokev
9. okapový plech
10. ochranný větrací pás
11. fólie
12. žlab půlkruhový
13. hák



OCM Pozink lakovaný MATT – Ocelově červená MATT – RAL 3009

INDEX	ZMĚNA	DATUM	PODPIS	 
ZN. MAT.		T.O.		
ROZM.-POLOT				MER.
POM. ZAŘ.				STN
VYPR. Ing. Kluska M.				TR.Č.
PRESK.				Č.POZICE
TECHNOL.		TECHNOL.		STARÝ V.
NÁZEV		Zachytávač sněhu obloukový		Č.V.
Počet listů				UNI-ZSO
				List 

Vytvořeno: 22.04.2026 11:22:44

Technické změny vyhrazeny