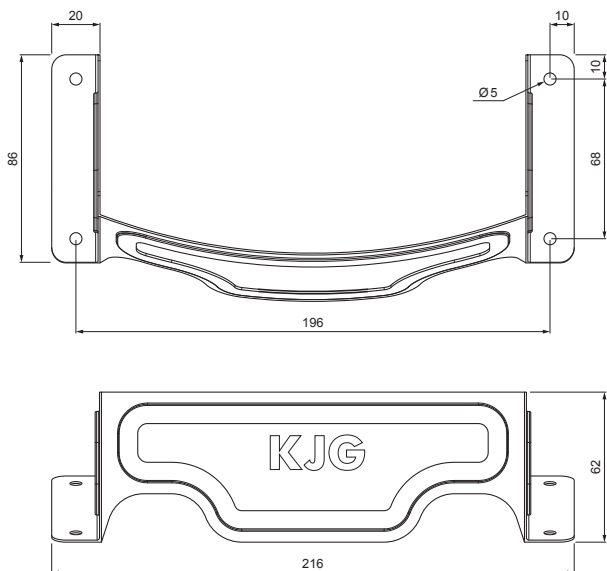


TECHNICKÝ LIST

ZACHYTÁVAČ SNĚHU OBLOUKOVÝ

UNI-ZSO



DETAIL:

1. zachytávač sněhu obloukový
2. šroub farmářský 4,8 x 35
3. šroub farmářský 4,8 x 60
4. EPDM podložka 20 x 86 x 3
5. střešní krytina
6. střešní lata
7. kontralata
8. krokev
9. okapový plech
10. ochranný větrací pás
11. fólie
12. žlab půlkruhový
13. hák



LS Pozink lakovaný – Lehce šedá – RAL 7035

INDEX	ZMĚNA	DATUM	PODPIS	  	
ZN. MAT.	ROZM.-POLOT	T.O.	HMOTNOST kg		MER.
POM. ZAŘ.	VYPR.	Ing. Kluska M.	POZN.	TR.Č.	Č.POZICE
PRESK.	TECHNOL.	TECHNOL.	STARÝ V.	Č.V.	
NÁZEV	Zachytávač sněhu obloukový			Počet listů	UNI-ZSO
					List 

Vytvořeno: 22.04.2026 15:20:23

Technické změny vyhrazeny