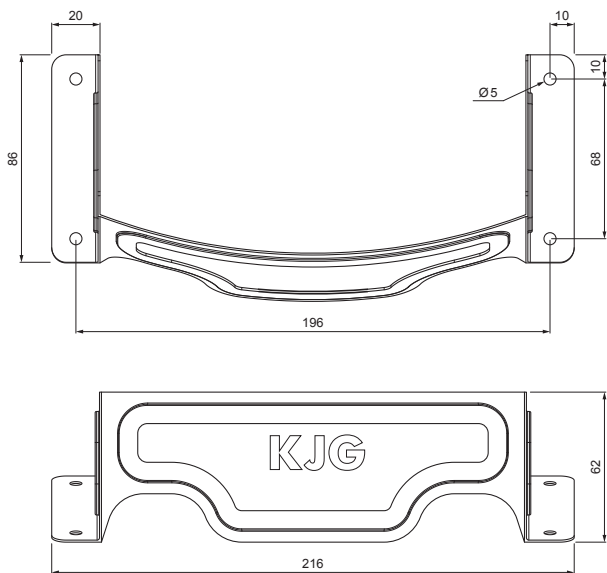


TECHNICKÝ LIST

ZACHYTÁVAČ SNĚHU OBLOUKOVÝ

UNI-ZSO



DETAIL:

1. zachytávač sněhu obloukový
2. šroub farmářský 4,8 x 35
3. šroub farmářský 4,8 x 60
4. EPDM podložka 20 x 86 x 3
5. střešní krytina
6. střešní lata
7. kontralata
8. krokev
9. okapový plech
10. ochranný větrací pás
11. fólie
12. žlab půlkruhový
13. hák



MOT Pozink lakovaný – Modrá tmavá – RAL 5010

INDEX	ZMĚNA	DATUM	PODPIS	KJG QUALITY®	Scan code for 3D model	
ZN. MAT.	ROZM.-POLOT	T.O.	HMOTNOST kg			
POM. ZAŘ.	VYPR.	Ing. Kluska M.	POZN.	STN	TR.Č.	Č.POZICE
PRESK.	TECHNOL.	TECHNOL.	STARÝ V.	Č.V.		
NÁZEV	Zachytávač sněhu obloukový			Počet listů	UNI-ZSO	List

Vytvořeno: 21.04.2026 06:36:53

Technické změny vyhrazeny