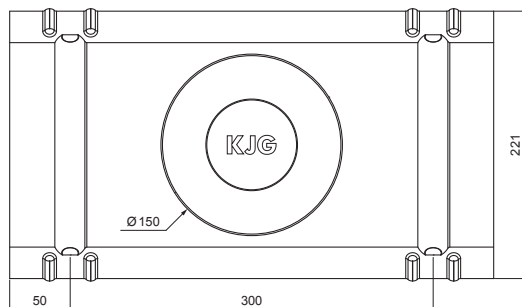


TECHNICKÝ LIST

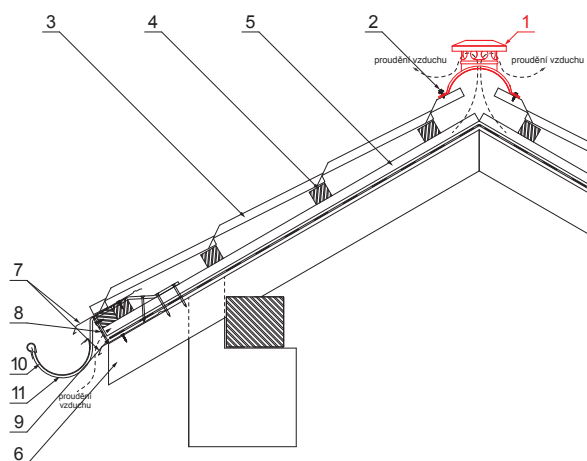
HŘEBENÁČ VĚTRACÍ

UNI-HRVE





DETAIL:

1. hřebenáč větrací
2. šroub farmářský 4,8x20
3. střešní krytina
4. střešní lata
5. kontralata
6. krokev
7. okapový plech
8. ochranný větrací pás
9. fólie
10. žlab půlkruhový
11. hák



RC Pozink lakovaný – Rally červená – RAL 3020

INDEX	ZMĚNA	DATUM	PODPIS	 
ZN. MAT.		T.O.		
ROZM.-POLOT				MER.
POM. ZAŘ.		STN		TR.Č.
VYPR.	Ing. Kluska M.	POZN.		Č.POZICE
PRESK.				
TECHNOL.		TECHNOL.	STARÝ V.	Č.V.
NÁZEV		Hřebenáč větrací		Počet listů
				UNI-HRVE
				List

Vytvořeno: 21.04.2026 06:36:56

Technické změny vyhrazeny