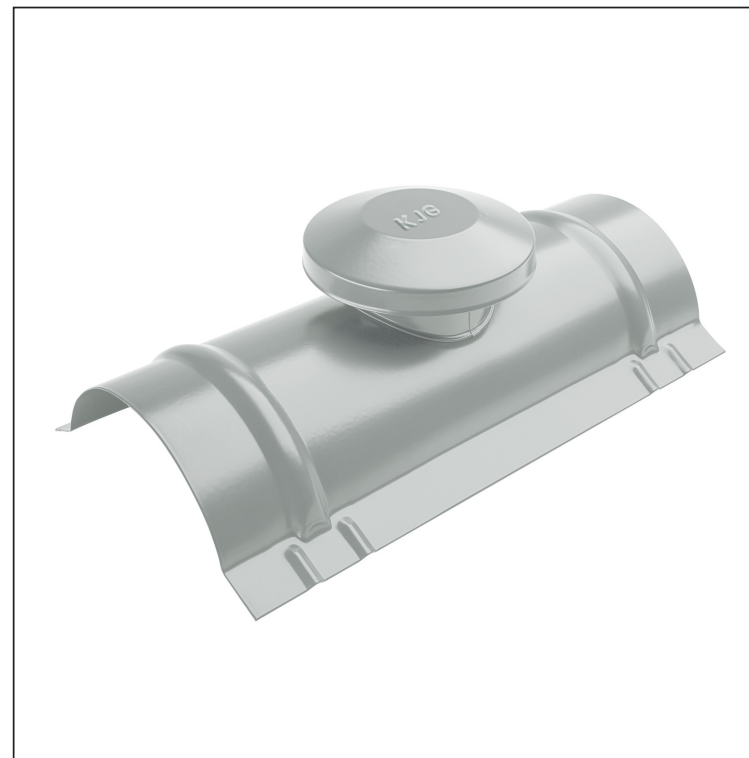
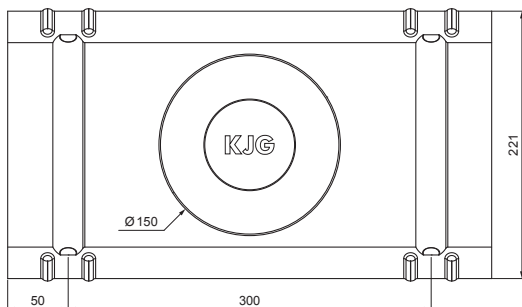


TECHNICKÝ LIST

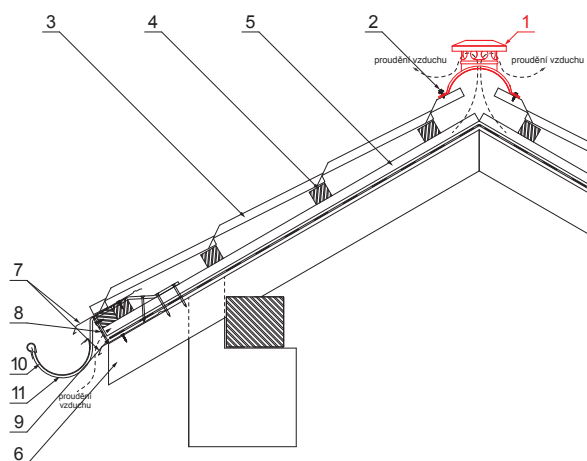
# HŘEBENÁČ VĚTRACÍ

# UNI-HRVE







**DETAIL:**

1. hřebenáč větrací
2. šroub farmářský 4,8x20
3. střešní krytina
4. střešní lata
5. kontralata
6. krokev
7. okapový plech
8. ochranný větrací pás
9. fólie
10. žlab půlkruhový
11. hák



**LS** Pozink lakovaný – Lehce šedá – RAL 7035

INDEX	ZMĚNA	DATUM	PODPIS	  
ZN. MAT.				
ROZM.-POLOT		T.O.	HMOTNOST kg	MER.
POM. ZAŘ.			STN	TR.Č.
VYPR.	Ing. Kluska M.		POZN.	Č.POZICE
PRESK.				
TECHNOL.	TECHNOL.		STARÝ V.	Č.V.
NÁZEV	Hřebenáč větrací		Počet listů	UNI-HRVE
				List 

Vytvořeno: 22.04.2026 09:33:31

Technické změny vyhrazeny