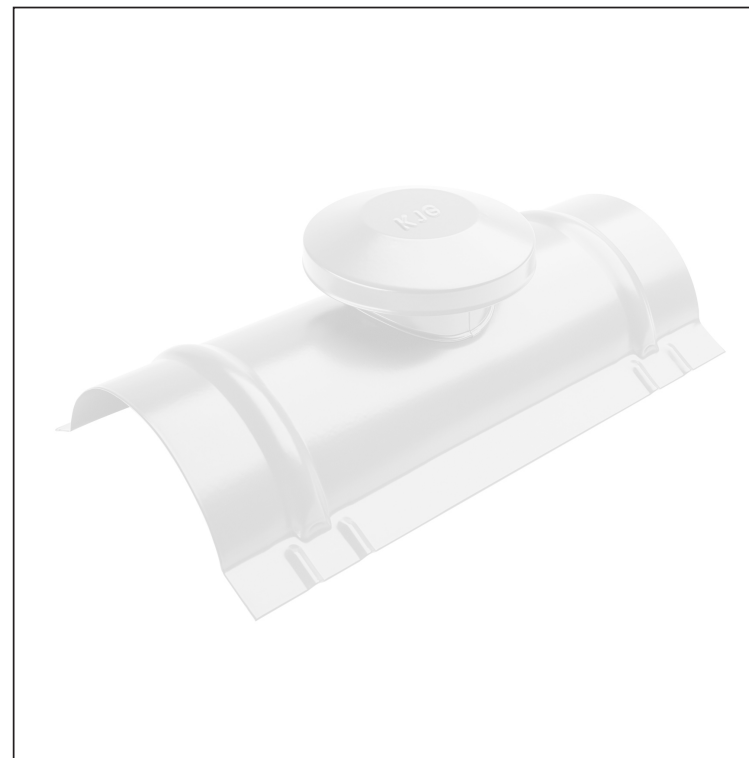
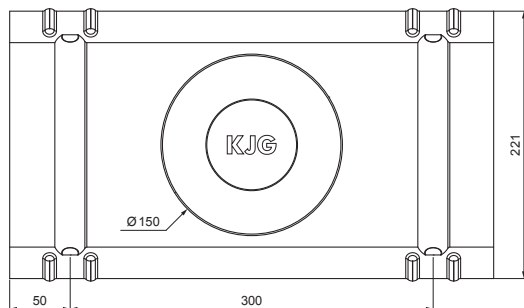


TECHNICKÝ LIST

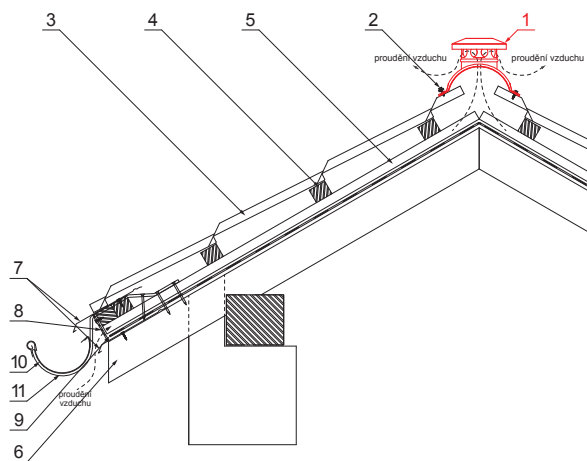
HŘEBENÁČ VĚTRACÍ

UNI-HRVE







DETAIL:

1. hřebenáč větrací
2. šroub farmářský 4,8x20
3. střešní krytina
4. střešní lata
5. kontralata
6. krokev
7. okapový plech
8. ochranný větrací pás
9. fólie
10. žlab půlkruhový
11. hák



B Pozink lakovaný – Bílá – RAL 9010

INDEX	ZMĚNA	DATUM	PODPIS	  
ZN. MAT.				
ROZM.-POLOT		T.O.	HMOTNOST kg	MER.
POM. ZAŘ.			STN	TR.Č.
VYPR.	Ing. Kluska M.		POZN.	Č.POZICE
PRESK.				
TECHNOL.	TECHNOL.		STARÝ V.	Č.V.
NÁZEV	Hřebenáč větrací		Počet listů	UNI-HRVE
				List 

Vytvořeno: 21.04.2026 06:03:34

Technické změny vyhrazeny