

TECHNICKÝ LIST

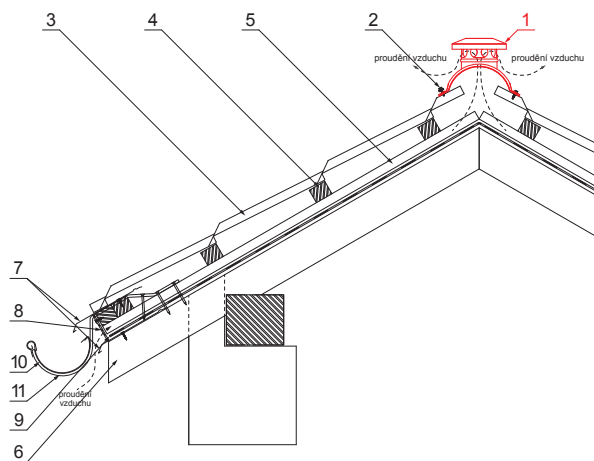
HŘEBENÁČ VĚTRACÍ

UNI-HRVE






DETAIL:

1. hřebenáč větrací
2. šroub farmářský 4,8x20
3. střešní krytina
4. střešní lata
5. kontralata
6. krokev
7. okapový plech
8. ochranný větrací pás
9. fólie
10. žlab půlkruhový
11. hák



MOT Pozink lakovaný – Modrá tmavá – RAL 5010

INDEX	ZMĚNA	DATUM	PODPIS			
ZN. MAT.	ROZM.-POLOT	T.O.	HMOTNOST kg			
POM. ZAŘ.	VYPR.	Ing. Kluska M.	POZN.	STN	TR.Č.	
PRESK.	TECHNOL.	TECHNOL.	STARÝ V.	Č.V.		
NÁZEV	Hřebenáč větrací			Počet listů	UNI-HRVE	

Vytvořeno: 21.04.2026 14:24:11

Technické změny vyhrazeny