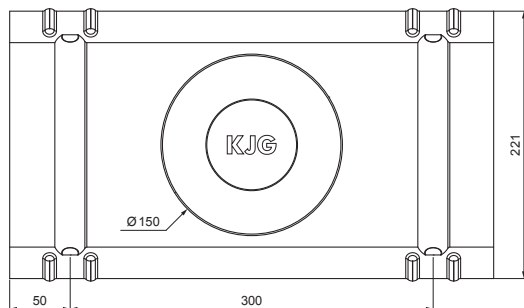


TECHNICKÝ LIST

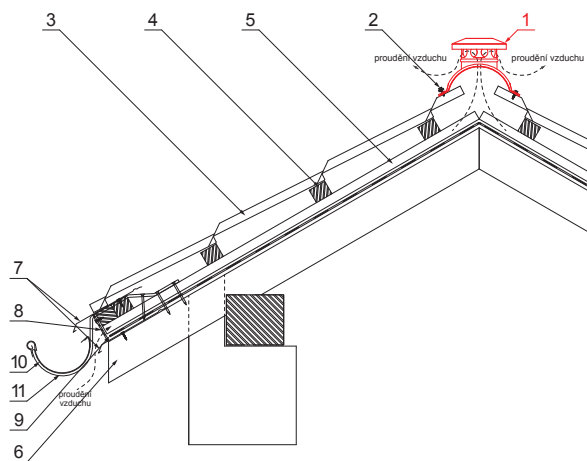
# HŘEBENÁČ VĚTRACÍ

# UNI-HRVE





**DETAIL:**

1. hřebenáč větrací
2. šroub farmářský 4,8x20
3. střešní krytina
4. střešní lata
5. kontralata
6. krokev
7. okapový plech
8. ochranný větrací pás
9. fólie
10. žlab půlkruhový
11. hák



**MM** Pozink lakovaný – Metalická měděná – RAL extra

INDEX	ZMĚNA	DATUM	PODPIS	 
ZN. MAT.		T.O.		
ROZM.-POLOT				MER.
POM. ZAŘ.				STN
VYPR. Ing. Kluska M.				TR.Č.
PRESK.				Č.POZICE
TECHNOL.		TECHNOL.		STARÝ V.
NÁZEV		Hřebenáč větrací		Č.V.
		Počet listů		UNI-HRVE
				List

Vytvořeno: 07.06.2026 14:21:29

Technické změny vyhrazeny