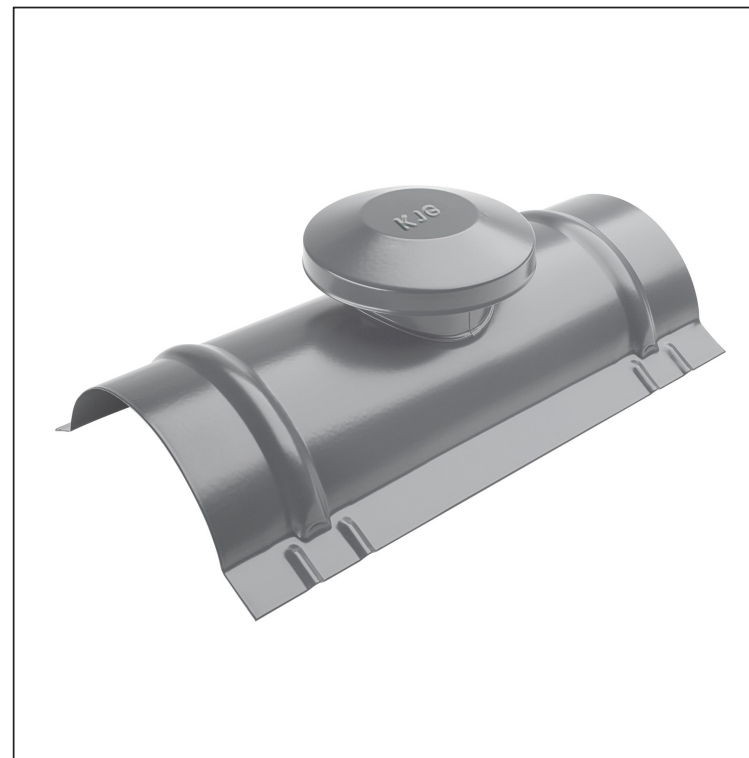
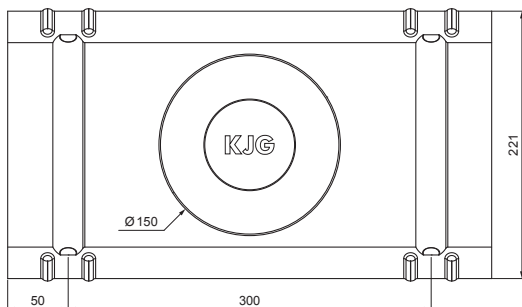


TECHNICKÝ LIST

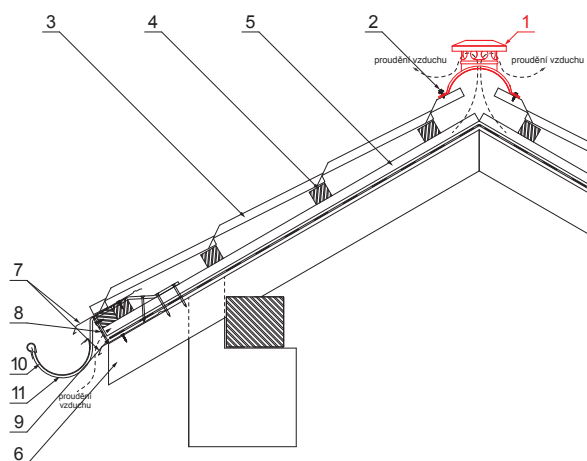
HŘEBENÁČ VĚTRACÍ

UNI-HRVE






DETAIL:

1. hřebenáč větrací
2. šroub farmářský 4,8x20
3. střešní krytina
4. střešní lata
5. kontralata
6. krokev
7. okapový plech
8. ochranný větrací pás
9. fólie
10. žlab půlkruhový
11. hák



PS Pozink lakovaný – Prachově šedá – RAL 7037

INDEX	ZMĚNA	DATUM	PODPIS	  	
ZN. MAT.	ROZM.-POLOT	T.O.	HMOTNOST kg		MER.
POM. ZAŘ.	VYPR.	Ing. Kluska M.	POZN.	STN	TR.Č.
PRESK.	TECHNOL.	TECHNOL.	STARÝ V.	Č.V.	Č.POZICE
NÁZEV	Hřebenáč větrací		Počet listů	UNI-HRVE	

Vytvořeno: 21.04.2026 05:08:35

Technické změny vyhrazeny