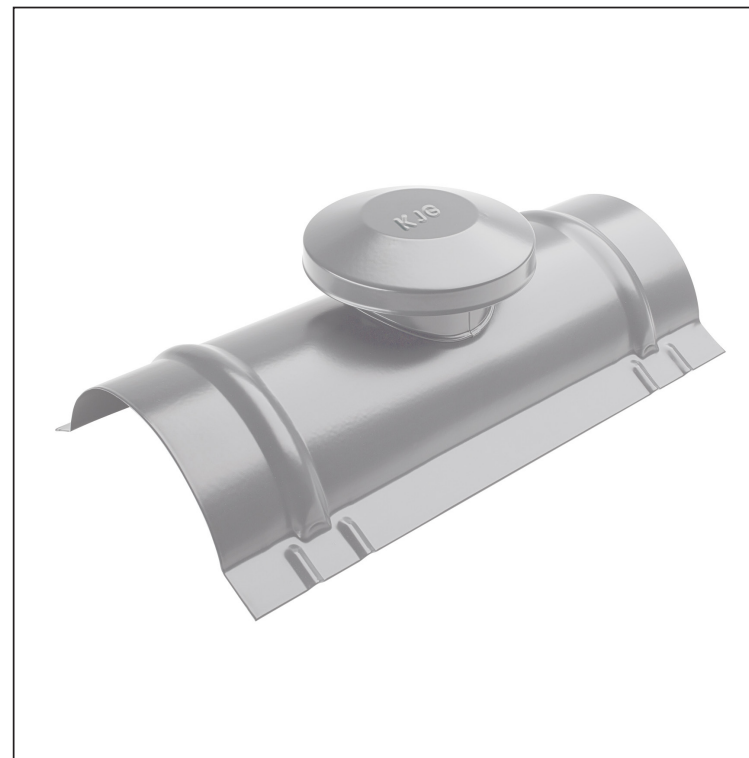
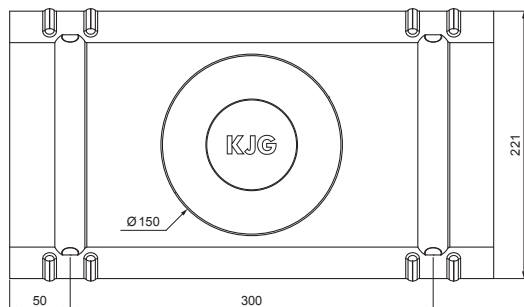


TECHNICKÝ LIST

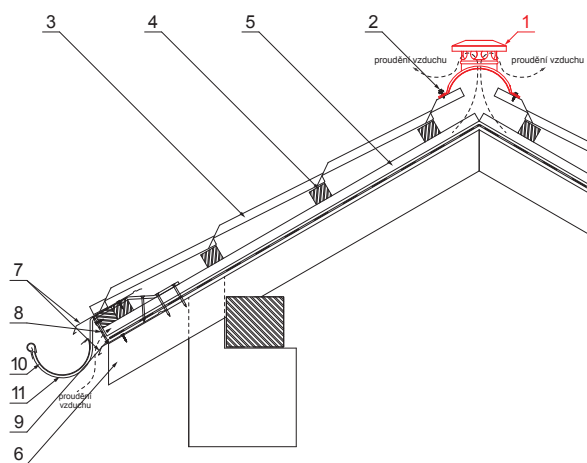
# HŘEBENÁČ VĚTRACÍ

# UNI-HRVE






**DETAIL:**

1. hřebenač větrací
2. šroub farmářský 4,8x20
3. střešní krytina
4. střešní lata
5. kontralata
6. krokev
7. okapový plech
8. ochranný větrací pás
9. fólie
10. žlab půlkruhový
11. hák



**BH** Pozink lakovaný – Bílo hliníková – RAL 9006

INDEX	ZMĚNA	DATUM	PODPIS	  					
ZN. MAT.	ROZM.-POLOT	POM. ZAŘ.	VYPR.		T.O.	HMOTNOST kg	MER.		
			Ing. Kluska M.		STN	TR.Č.			
					POZN.	Č.POZICE			
					STARÝ V.	Č.V.			
NÁZEV				Hřebenač větrací			Počet listů	UNI-HRVE	List

Vytvořeno: 07.06.2026 07:38:29

Technické změny vyhrazeny