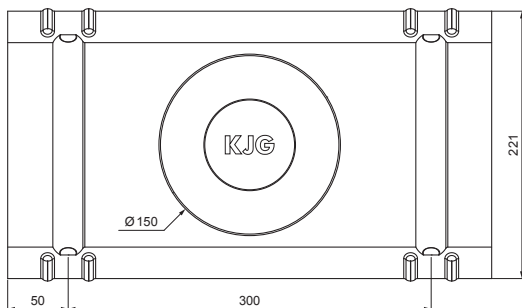


TECHNICKÝ LIST

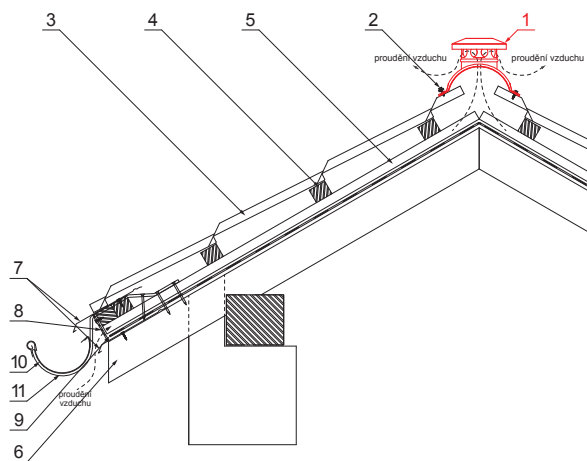
HŘEBENÁČ VĚTRACÍ

UNI-HRVE







DETAIL:

1. hřebenáč větrací
2. šroub farmářský 4,8x20
3. střešní krytina
4. střešní lata
5. kontralata
6. krokev
7. okapový plech
8. ochranný větrací pás
9. fólie
10. žlab půlkruhový
11. hák



MH Pozink lakovaný – Měděno hnědá – RAL 8004

INDEX	ZMĚNA	DATUM	PODPIS	  		
ZN. MAT.	ROZM.-POLOT		T.O.		HMOTNOST kg	MER.
POM. ZAŘ.	VYPR.	Ing. Kluska M.		STN	TR.Č.	
PRESK.	TECHNOL.			POZN.	Č.POZICE	
NÁZEV				STARÝ V.	Č.V.	
Hřebenáč větrací				Počet listů	UNI-HRVE	List 

Vytvořeno: 21.04.2026 22:19:08

Technické změny vyhrazeny