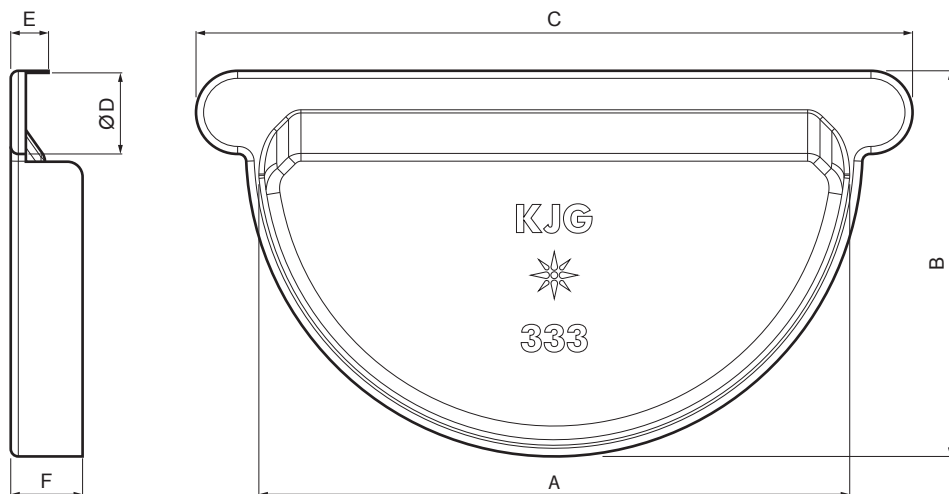


TECHNICKÝ LIST

ČELO ŽLABOVÉ S TĚSNĚNÍM

M-MCLG



M Měď – Natur

Rozměry [mm]						
Jmenovitá velikost	A	B	C	Ø D	E	F
250	105	73	145	18	12	18
280	127	85	170	18	11	18
333	153	102	190	20	10	18,5

INDEX	ZMĚNA	DATUM	PODPIS	KJG QUALITY®	Scan code for 3D model	
ZN. MAT.						T.O.
ROZM.-POLOT					STN	TR.Č.
POM. ZAŘ.					POZN.	Č.POZICE
VYPR. Ing. Kluska M.					STARÝ V.	Č.V.
PRESK.						
TECHNOL.	TECHNOL.					
NÁZEV	Čelo žlabové s těsněním			Počet listů	M-MCLG	List

Vytvořeno: 22.04.2026 09:33:33

Technické změny vyhrazeny