

TECHNICKÝ LIST

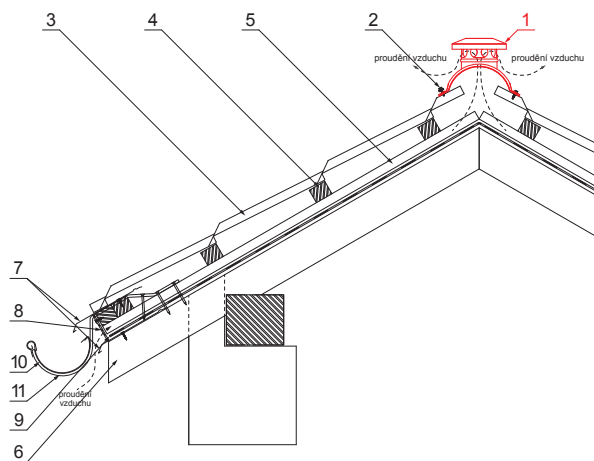
# HŘEBENÁČ VĚTRACÍ

# UNI-HRVE



**DETAIL:**

1. hřebenáč větrací
2. šroub farmářský 4,8x20
3. střešní krytina
4. střešní lata
5. kontralata
6. krokev
7. okapový plech
8. ochranný větrací pás
9. fólie
10. žlab půlkruhový
11. hák



**OC** Pozink lakovaný – Ocelově červená – RAL 3009

INDEX	ZMĚNA	DATUM	PODPIS	<b>KJG</b> QUALITY®	Scan code for 3D model	
ZN. MAT.	ROZM.-POLOT	T.O.	HMOTNOST kg			
POM. ZAŘ.	VYPR. Ing. Kluska M.	POZN.	STN	TR.Č.	Č.POZICE	
PRESK.	TECHNOL.	TECHNOL.	STARÝ V.	Č.V.		
NÁZEV	Hřebenáč větrací		Počet listů	UNI-HRVE		List

Vytvořeno: 21.04.2026 06:36:35

Technické změny vyhrazeny