

TECHNICKÝ LIST

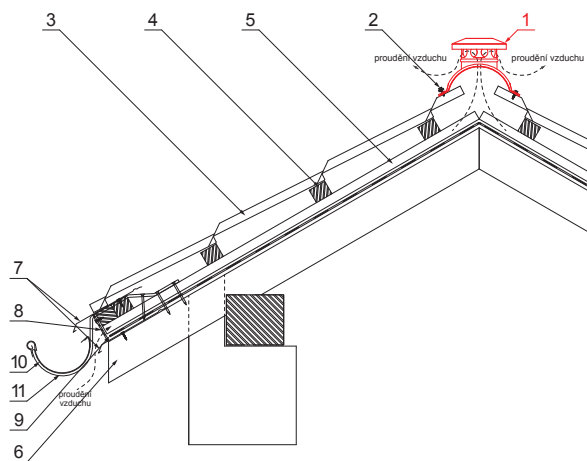
HŘEBENÁČ VĚTRACÍ

UNI-HRVE






DETAIL:

1. hřebenáč větrací
2. šroub farmářský 4,8x20
3. střešní krytina
4. střešní lata
5. kontralata
6. krokev
7. okapový plech
8. ochranný větrací pás
9. fólie
10. žlab půlkruhový
11. hák



IC Pozink lakovaný – Intenzivní černá – RAL 9005

INDEX	ZMĚNA	DATUM	PODPIS	 
ZN. MAT.		T.O.		
ROZM.-POLOT				MER.
POM. ZAŘ.				STN
VYPR. Ing. Kluska M.				TR.Č.
PRESK.				Č.POZICE
TECHNOL.		TECHNOL.		STARÝ V.
NÁZEV		Hřebenáč větrací		Č.V.
Počet listů				UNI-HRVE
				List 

Vytvořeno: 05.06.2026 05:15:42

Technické změny vyhrazeny