

TECHNICKÝ LIST

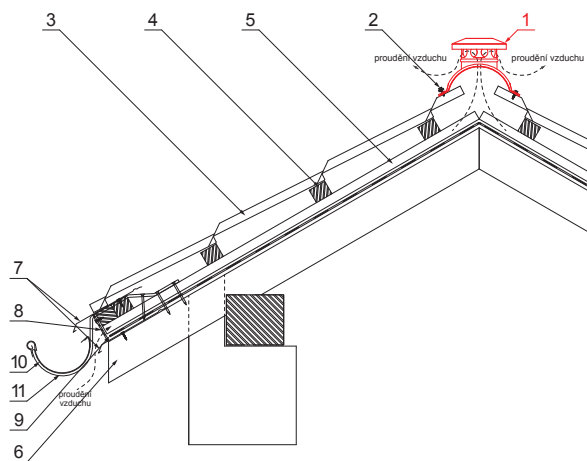
HŘEBENÁČ VĚTRACÍ

UNI-HRVE







DETAIL:

1. hřebenač větrací
2. šroub farmářský 4,8x20
3. střešní krytina
4. střešní lata
5. kontralata
6. krokev
7. okapový plech
8. ochranný větrací pás
9. fólie
10. žlab půlkruhový
11. hák



AN Pozink lakovaný – Antracit – RAL 7016

INDEX	ZMĚNA	DATUM	PODPIS	  
ZN. MAT.				
ROZM.-POLOT		T.O.	HMOTNOST kg	MER.
POM. ZAŘ.			STN	TR.Č.
VYPR.	Ing. Kluska M.		POZN.	Č.POZICE
PRESK.				
TECHNOL.	TECHNOL.		STARÝ V.	Č.V.
NÁZEV	Hřebenač větrací		Počet listů	UNI-HRVE
				List 

Vytvořeno: 06.06.2026 00:42:04

Technické změny vyhrazeny