

TECHNICKÝ LIST

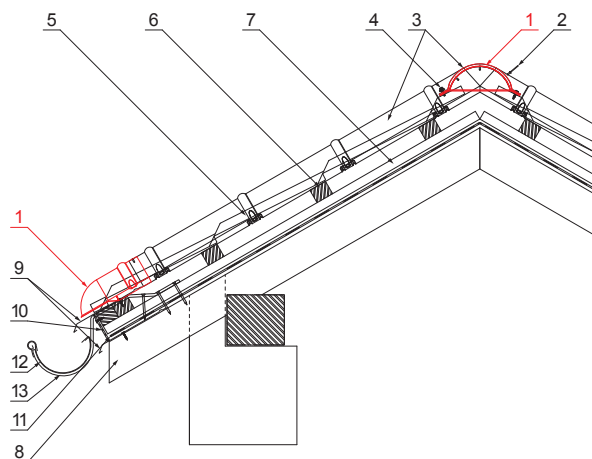
UKONČENÍ HŘEBENÁČE OBLÉ

UNI-UHO







DETAIL:

1. ukončení hřebenače oblé
2. rychlonit 3,2x8 (min. 3 ks)
3. hřebenač oblý
4. šroub farmářský 4,8x20
5. střešní krytina
6. střešní lata
7. kontralata
8. krokev
9. okapový plech
10. ochranný větrací pás
11. fólie
12. žlab půlkruhový
13. hák



SK Pozink lakovaný – Slonová kost – RAL 1015

INDEX	ZMĚNA	DATUM	PODPIS	  	
ZN. MAT.	ROZM.-POLOT	T.O.	HMOTNOST kg		MER.
POM. ZAŘ.	VYPR.	Ing. Kluska M.	POZN.	STN	TR.Č.
PRESK.	TECHNOL.	TECHNOL.	STARÝ V.	Č.POZICE	Č.V.
NÁZEV	Ukončení hřebenače oblé			Počet listů	UNI-UHO
					List 

Vytvořeno: 07.06.2026 10:18:07

Technické změny vyhrazeny