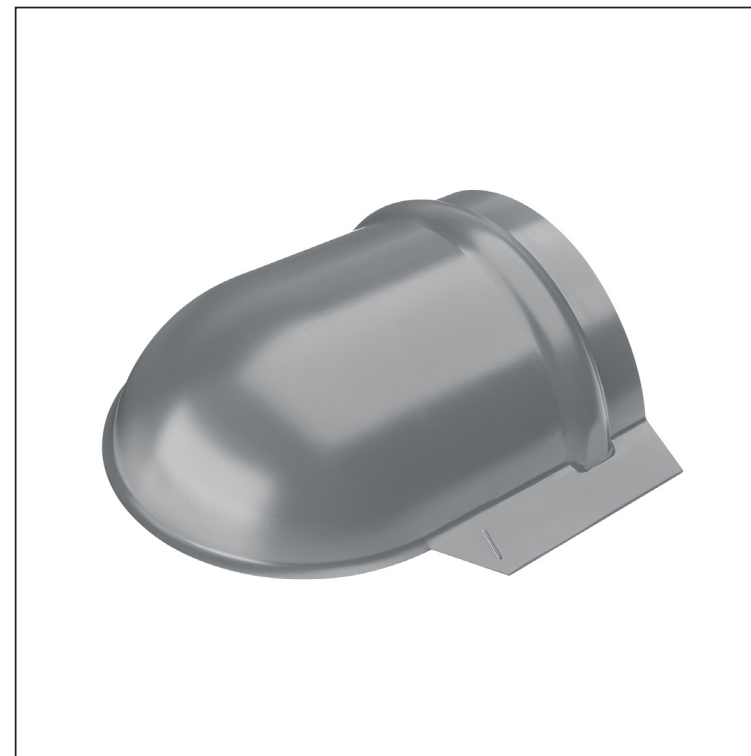


TECHNICKÝ LIST

UKONČENÍ HŘEBENÁČE OBLÉ

UNI-UHO






DETAIL:

1. ukončení hřebenače oblé
2. rychlonit 3,2x8 (min. 3 ks)
3. hřebenač oblý
4. šroub farmářský 4,8x20
5. střešní krytina
6. střešní lata
7. kontralata
8. krokev
9. okapový plech
10. ochranný větrací pás
11. fólie
12. žlab půlkruhový
13. hák



PS Pozink lakovaný – Prachově šedá – RAL 7037

INDEX	ZMĚNA	DATUM	PODPIS	 
ZN. MAT.		T.O.		
ROZM.-POLOT				MER.
POM. ZAŘ.				STN
VYPR. Ing. Kluska M.				TR.Č.
PRESK.				Č.POZICE
TECHNOL.		TECHNOL.		STARÝ V.
NÁZEV		Ukončení hřebenače oblé		Č.V.
Počet listů				UNI-UHO
				List 

Vytvořeno: 07.06.2026 15:36:14

Technické změny vyhrazeny