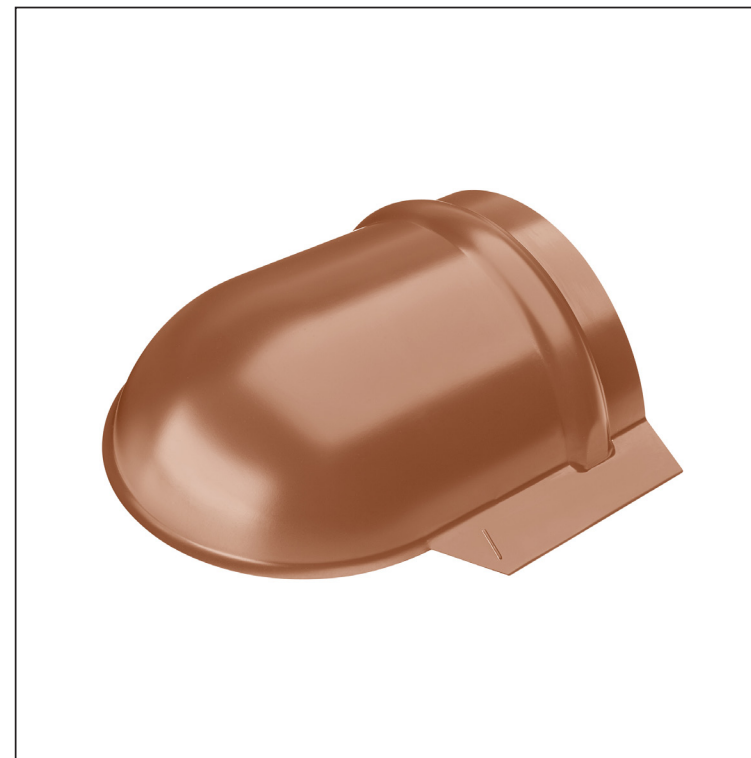
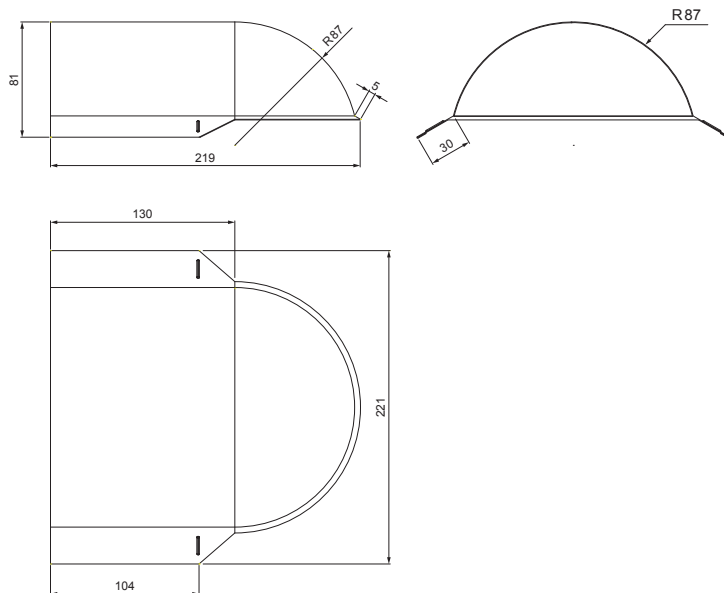


TECHNICKÝ LIST

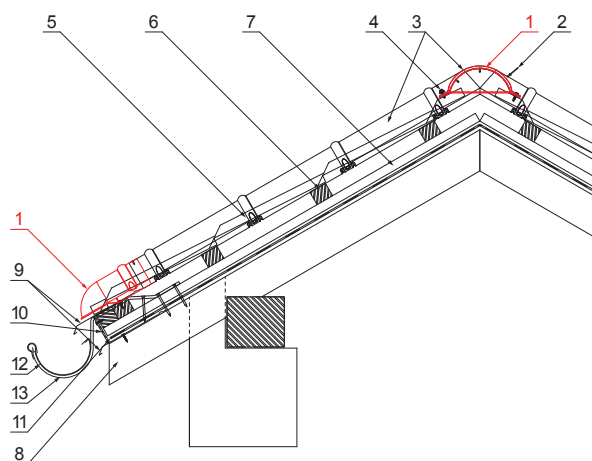
UKONČENÍ HŘEBENÁČE OBLÉ

UNI-UHO






DETAIL:

1. ukončení hřebenače oblé
2. rychlonit 3,2x8 (min. 3 ks)
3. hřebenač oblý
4. šroub farmářský 4,8x20
5. střešní krytina
6. střešní lata
7. kontralata
8. krokev
9. okapový plech
10. ochranný větrací pás
11. fólie
12. žlab půlkruhový
13. hák



MH Pozink lakovaný – Měděno hnědá – RAL 8004

INDEX	ZMĚNA	DATUM	PODPIS	  
ZN. MAT.	ROZM.-POLOT	T.O.	HMOTNOST kg	
POM. ZAŘ.	VYPR. Ing. Kluska M.	POZN.	STN	TR.Č.
PRESK.	TECHNOL.	TECHNOL.	STARÝ V.	Č.POZICE
NÁZEV	Ukončení hřebenače oblé		Počet listů	UNI-UHO
				List

Vytvořeno: 04.12.2025 01:23:44

Technické změny vyhrazeny