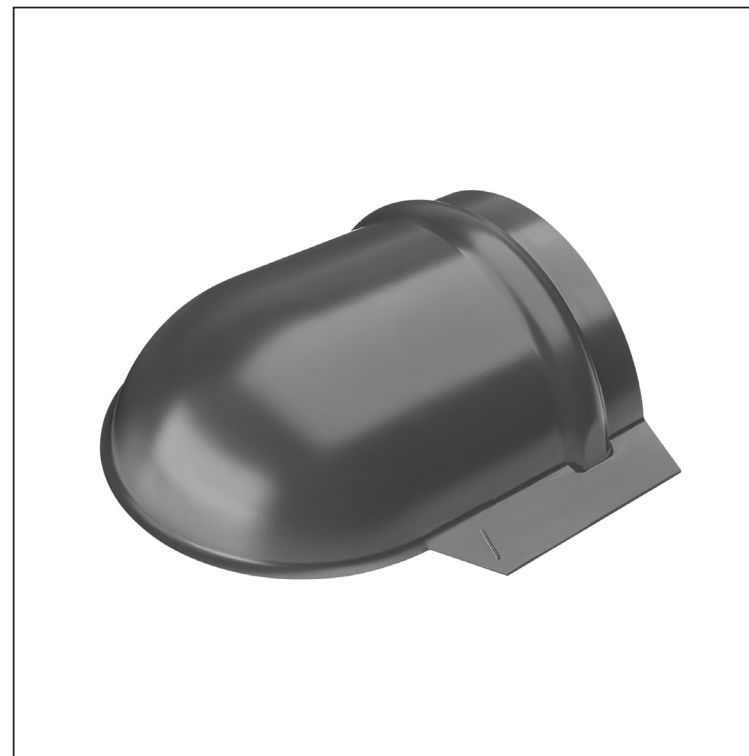


TECHNICKÝ LIST

UKONČENÍ HŘEBENÁČE OBLÉ

UNI-UHO






DETAIL:

1. ukončení hřebenače oblé
2. rychlonit 3,2x8 (min. 3 ks)
3. hřebenač oblý
4. šroub farmářský 4,8x20
5. střešní krytina
6. střešní lata
7. kontralata
8. krokev
9. okapový plech
10. ochranný větrací pás
11. fólie
12. žlab půlkruhový
13. hák



AN Pozink lakovaný – Antracit – RAL 7016

| | | | | |
|----------------------|-------|-------------------------|--------|---|
| INDEX | ZMĚNA | DATUM | PODPIS |   |
| ZN. MAT. | | T.O. | | |
| ROZM.-POLOT | | | | MER. |
| POM. ZAŘ. | | | | STN |
| VYPR. Ing. Kluska M. | | | | TR.Č. |
| PRESK. | | | | Č.POZICE |
| TECHNOL. | | TECHNOL. | | STARÝ V. |
| NÁZEV | | Ukončení hřebenače oblé | | Č.V. |
| Počet listů | | | | UNI-UHO |
| | | | | List  |

Vytvořeno: 07.06.2026 05:41:00

Technické změny vyhrazeny