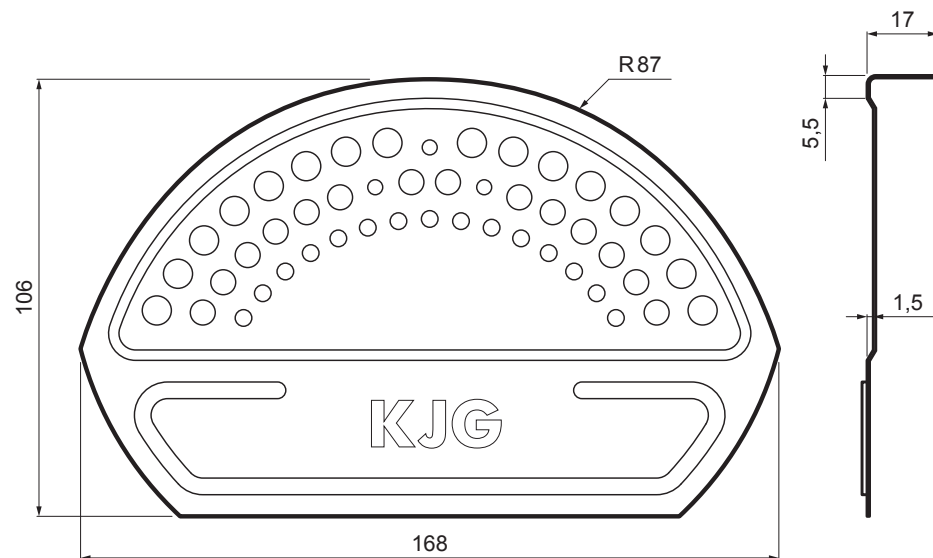


TECHNICKÝ LIST

# UKONČENÍ HŘEBENÁČE ČELNÍ

## W-UNI UHCV



**DETAIL:**

1. ukončení hřebenače čelní
2. rychlonit 3,2x8 (min. 3ks)
3. hřebenač obly
4. šroub farmářský 4,8x35
5. střešní krytina
6. střešní lata
7. kontralata
8. krokev
9. okapový plech
10. ochranný větrací pás
11. fólie
12. žlab půlkruhový
13. hák



Hliník lakovaný W.15 STUCCO – Antracit W.15 STUCCO – RAL 7016

|                          |       |          |             |             |          |
|--------------------------|-------|----------|-------------|-------------|----------|
| INDEX                    | ZMĚNA | DATUM    | PODPIS      |             |          |
|                          |       |          |             |             |          |
| ZN. MAT.                 |       | T.O.     | HMOTNOST kg |             | MER.     |
| ROZM.-POLOT              |       |          |             | STN         | TR.Č.    |
| POM. ZAŘ.                |       |          |             | POZN.       | Č.POZICE |
| VYPR. Ing. Kluska M.     |       |          |             | STARÝ V.    | Č.V.     |
| PRESK.                   |       |          |             |             |          |
| TECHNOL.                 |       | TECHNOL. |             |             |          |
| NÁZEV                    |       |          |             | Počet listů |          |
| Ukončení hřebenače čelní |       |          |             | W-UNI UHCV  |          |
|                          |       |          |             | List        |          |

Vytvořeno: 21.04.2026 02:10:07

Technické změny vyhrazeny