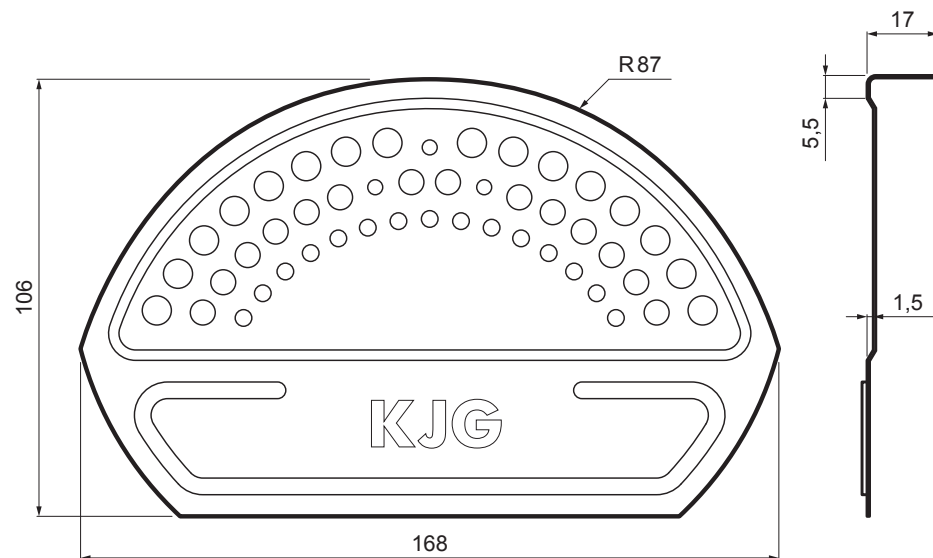


TECHNICKÝ LIST

UKONČENÍ HŘEBENÁČE ČELNÍ

W-UNI UHCV



DETAIL:

1. ukončení hřebenače čelní
2. rychlonit 3,2x8 (min. 3ks)
3. hřebenač obly
4. šroub farmářský 4,8x35
5. střešní krytina
6. střešní lata
7. kontralata
8. krokev
9. okapový plech
10. ochranný větrací pás
11. fólie
12. žlab půlkruhový
13. hák



TMMS Hliník lakovaný W.15 STUCCO – Testa di Moro W.15 STUCCO – RAL 8028

INDEX	ZMĚNA	DATUM	PODPIS	  
ZN. MAT.				
ROZM.-POLOT		T.O.	HMOTNOST kg	MER.
POM. ZAŘ.			STN	TR.Č.
VYPR.	Ing. Kluska M.		POZN.	Č.POZICE
PRESK.				
TECHNOL.	TECHNOL.		STARÝ V.	Č.V.
NÁZEV	Ukončení hřebenače čelní		Počet listů	W-UNI UHCV List

Vytvořeno: 07.06.2026 06:06:19

Technické změny vyhrazeny