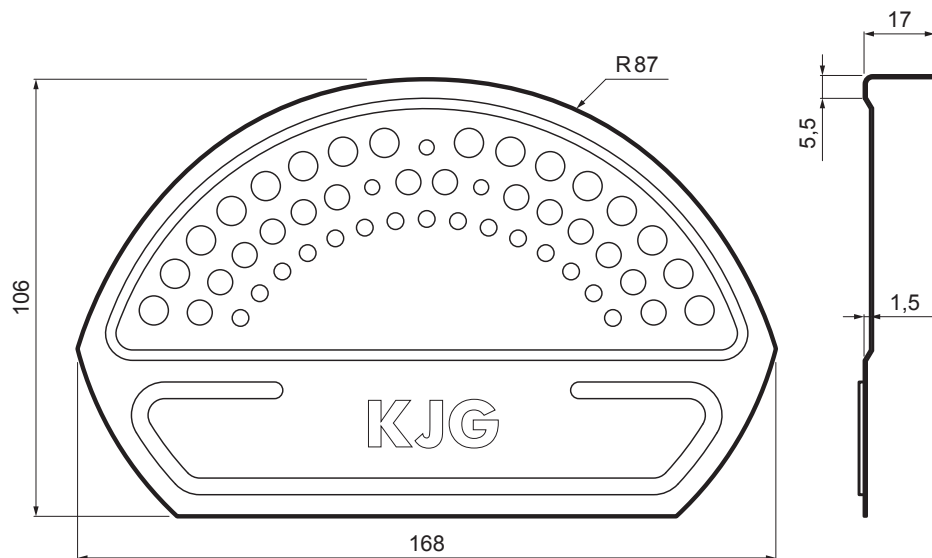


TECHNICKÝ LIST

UKONČENÍ HŘEBENÁČE ČELNÍ

UNI-UHCV



DETAIL:

1. ukončení hřebenače čelní
2. rychlonit 3,2x8 (min. 3ks)
3. hřebenač obly
4. šroub farmářský 4,8x35
5. střešní krytina
6. střešní lata
7. kontralata
8. krokv
9. okapový plech
10. ochranný větrací pás
11. fólie
12. žlab půlkruhový
13. hák



OCS Pozink lakovaný STUCCO – Ocelově červená STUCCO – RAL 3009

| | | | | | |
|-----------------------------------|-------|----------|-------------|------------------------|------------------------|
| INDEX | ZMĚNA | DATUM | PODPIS | KJG QUALITY® | Scan code for 3D model |
| | | | | | |
| ZN. MAT. | | T.O. | HMOTNOST kg | | MER. |
| ROZM.-POLOT | | | | STN | TR.Č. |
| POM. ZAŘ. | | | | POZN. | Č.POZICE |
| VYPR. Ing. Kluska M. | | | | STARÝ V. | Č.V. |
| PRESK. | | | | | |
| TECHNOL. | | TECHNOL. | | | |
| NÁZEV Ukončení hřebenače čelní | | | | UNI-UHCV | |
| | | | | Počet listů | List |

Vytvořeno: 21.04.2026 06:36:54

Technické změny vyhrazeny