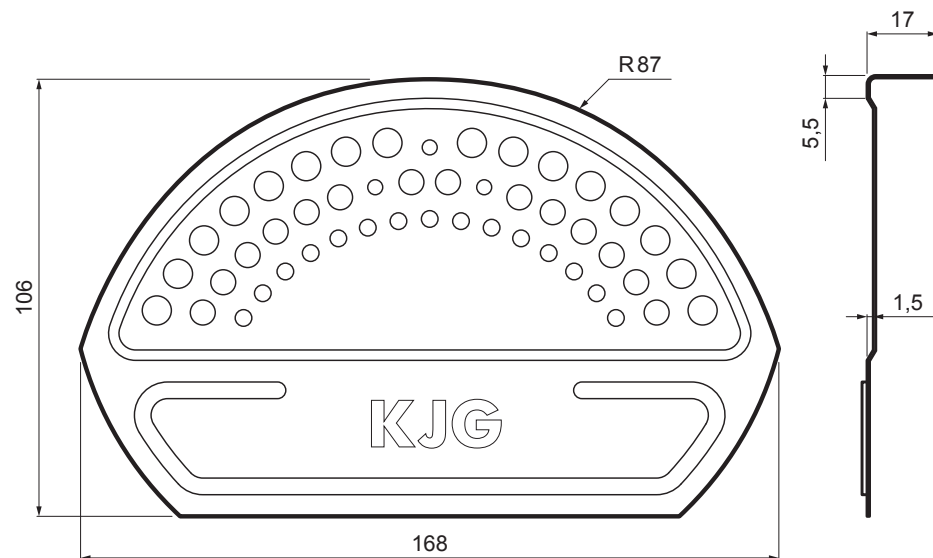


TECHNICKÝ LIST

UKONČENÍ HŘEBENÁČE ČELNÍ

UNI-UHCV



DETAIL:

1. ukončení hřebenače čelní
2. rychlonit 3,2x8 (min. 3ks)
3. hřebenač obly
4. šroub farmářský 4,8x35
5. střešní krytina
6. střešní lata
7. kontralata
8. krokev
9. okapový plech
10. ochranný větrací pás
11. fólie
12. žlab půlkruhový
13. hák



PSM Pozink lakovaný MATT – Prachově šedá MATT – RAL 7037

INDEX	ZMĚNA	DATUM	PODPIS	  	
ZN. MAT.		T.O.			HMOTNOST kg
ROZM.-POLOT				STN	TR.Č.
POM. ZAŘ.				POZN.	Č.POZICE
VYPR. Ing. Kluska M.				STARÝ V.	Č.V.
PRESK.					
TECHNOL.		TECHNOL.			
NÁZEV				List	
Ukončení hřebenače čelní				UNI-UHCV	
Počet listů					

Vytvořeno: 07.06.2026 16:40:01

Technické změny vyhrazeny