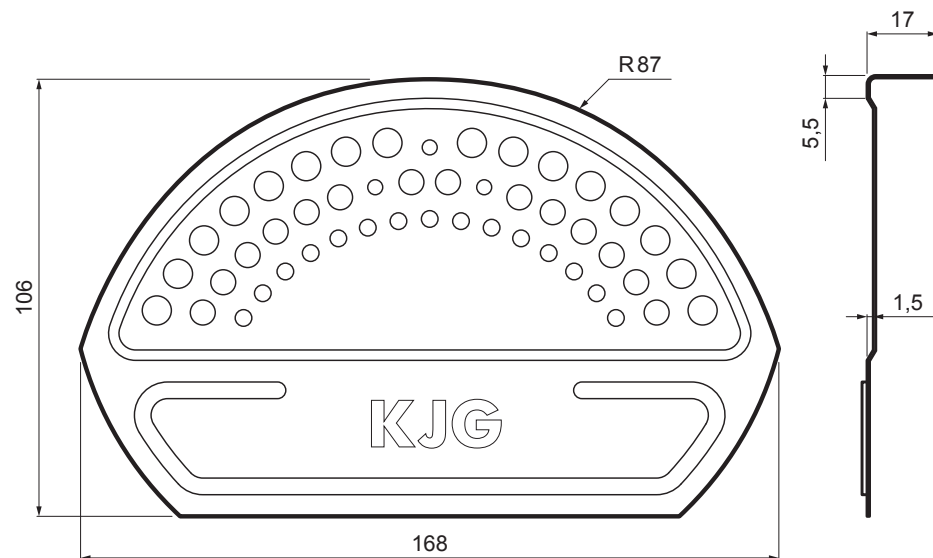


TECHNICKÝ LIST

UKONČENÍ HŘEBENÁČE ČELNÍ

UNI-UHCV



DETAIL:

1. ukončení hřebenače čelní
2. rychlonit 3,2x8 (min. 3ks)
3. hřebenač obly
4. šroub farmářský 4,8x35
5. střešní krytina
6. střešní lata
7. kontralata
8. krokev
9. okapový plech
10. ochranný větrací pás
11. fólie
12. žlab půlkruhový
13. hák



TMM Pozink lakovaný MATT – Testa di Moro MATT – RAL 8028

| | | | | |
|-------------|--------------------------|-------|-------------|---|
| INDEX | ZMĚNA | DATUM | PODPIS |    |
| ZN. MAT. | | | | |
| ROZM.-POLOT | | T.O. | HMOTNOST kg | MER. |
| POM. ZAŘ. | | | STN | TR.Č. |
| VYPR. | Ing. Kluska M. | | POZN. | Č.POZICE |
| PRESK. | | | | |
| TECHNOL. | TECHNOL. | | STARÝ V. | Č.V. |
| NÁZEV | Ukončení hřebenače čelní | | Počet listů | UNI-UHCV |
| | | | | List  |

Vytvořeno: 05.06.2026 22:57:12

Technické změny vyhrazeny