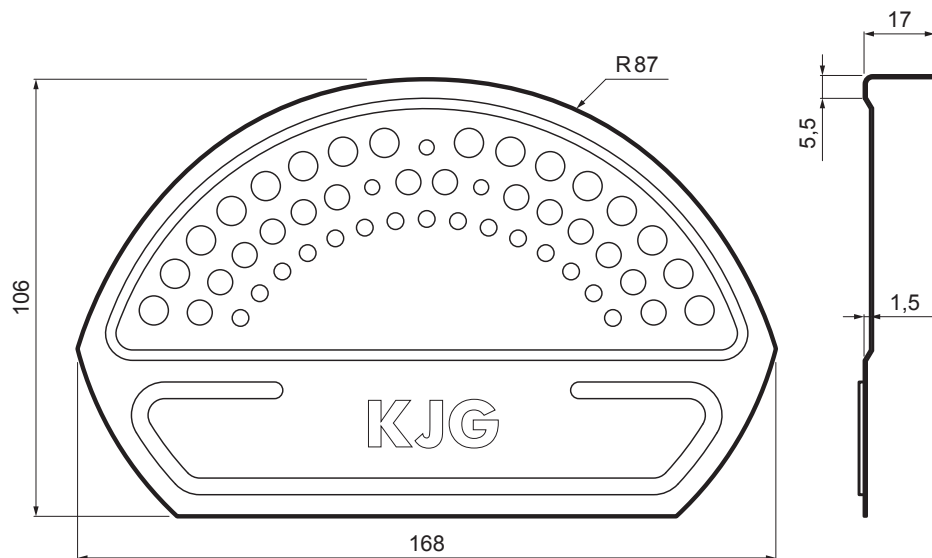


TECHNICKÝ LIST

UKONČENÍ HŘEBENÁČE ČELNÍ

UNI-UHCV



DETAIL:

1. ukončení hřebenače čelní
2. rychlonit 3,2x8 (min. 3ks)
3. hřebenač obly
4. šroub farmářský 4,8x35
5. střešní krytina
6. střešní lata
7. kontralata
8. krovek
9. okapový plech
10. ochranný větrací pás
11. fólie
12. žlab půlkruhový
13. hák



RC Pozink lakovaný – Rally červená – RAL 3020

INDEX	ZMĚNA	DATUM	PODPIS	 	
ZN. MAT.		T.O.		HMOTNOST kg	MER.
ROZM.-POLOT					
POM. ZAŘ.				STN	TR.Č.
VYPR.	Ing. Kluska M.			POZN.	Č.POZICE
PRESK.					
TECHNOL.		TECHNOL.		STARÝ V.	Č.V.
NÁZEV				Počet listů	
Ukončení hřebenače čelní				UNI-UHCV	
				List 	

Vytvořeno: 21.04.2026 02:42:32

Technické změny vyhrazeny