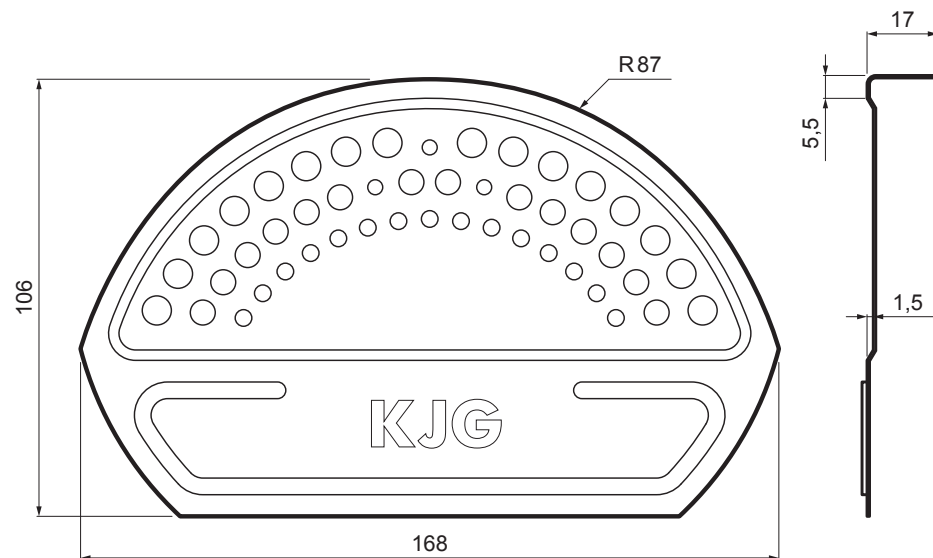


TECHNICKÝ LIST

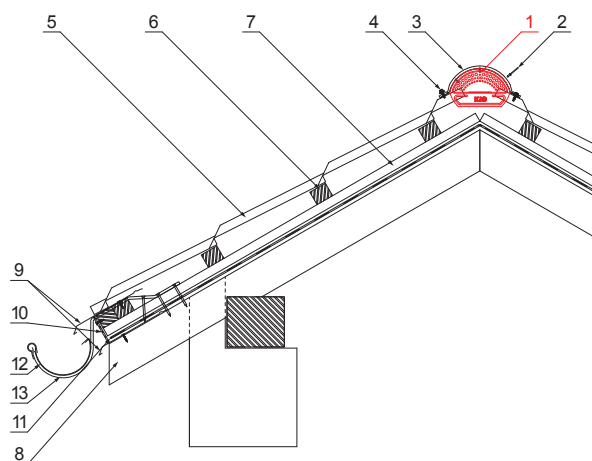
UKONČENÍ HŘEBENÁČE ČELNÍ

UNI-UHCV



DETAIL:

1. ukončení hřebenače čelní
2. rychlonit 3,2x8 (min. 3ks)
3. hřebenač obly
4. šroub farmářský 4,8x35
5. střešní krytina
6. střešní lata
7. kontralata
8. krovek
9. okapový plech
10. ochranný větrací pás
11. fólie
12. žlab půlkruhový
13. hák



SK Pozink lakovaný – Slonová kost – RAL 1015

INDEX	ZMĚNA	DATUM	PODPIS	 
ZN. MAT.		T.O.		
ROZM.-POLOT				MER.
POM. ZAŘ.		STN		TR.Č.
VYPR.	Ing. Kluska M.	POZN.		Č.POZICE
PRESK.		STARÝ V.		Č.V.
TECHNOL.		TECHNOL.		
NÁZEV				
Ukončení hřebenače čelní				Počet listů
				UNI-UHCV
				List 

Vytvořeno: 04.12.2025 01:23:45

Technické změny vyhrazeny