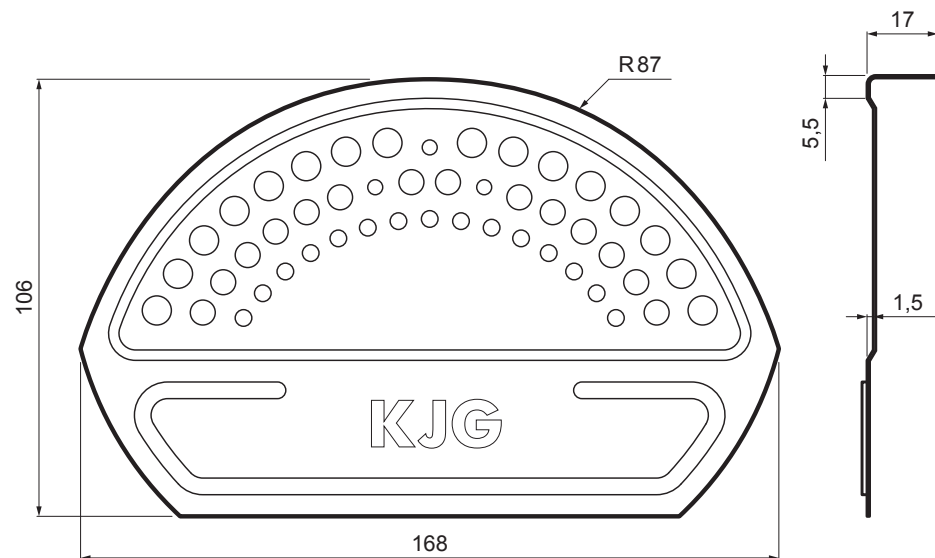


TECHNICKÝ LIST

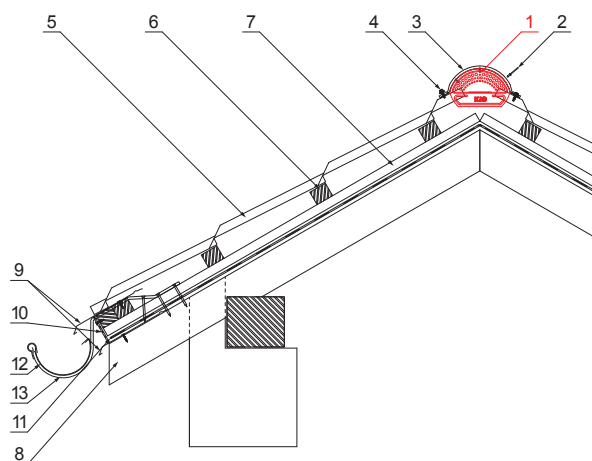
UKONČENÍ HŘEBENÁČE ČELNÍ

UNI-UHCV



DETAIL:

1. ukončení hřebenače čelní
2. rychlonit 3,2x8 (min. 3 ks)
3. hřebenač obly
4. šroub farmářský 4,8x35
5. střešní krytina
6. střešní lata
7. kontralata
8. krovek
9. okapový plech
10. ochranný větrací pás
11. fólie
12. žlab půlkruhový
13. hák



BH Pozink lakovaný – Bílo hliníková – RAL 9006

INDEX	ZMĚNA	DATUM	PODPIS	  	
ZN. MAT.		T.O.			HMOTNOST kg
ROZM.-POLOT				STN	TR.Č.
POM. ZAŘ.				POZN.	Č.POZICE
VYPR. Ing. Kluska M.				STARÝ V.	Č.V.
PRESK.					
TECHNOL.		TECHNOL.			
NÁZEV				List	
Ukončení hřebenače čelní				UNI-UHCV	
				Počet listů	

Vytvořeno: 03.12.2025 19:05:38

Technické změny vyhrazeny