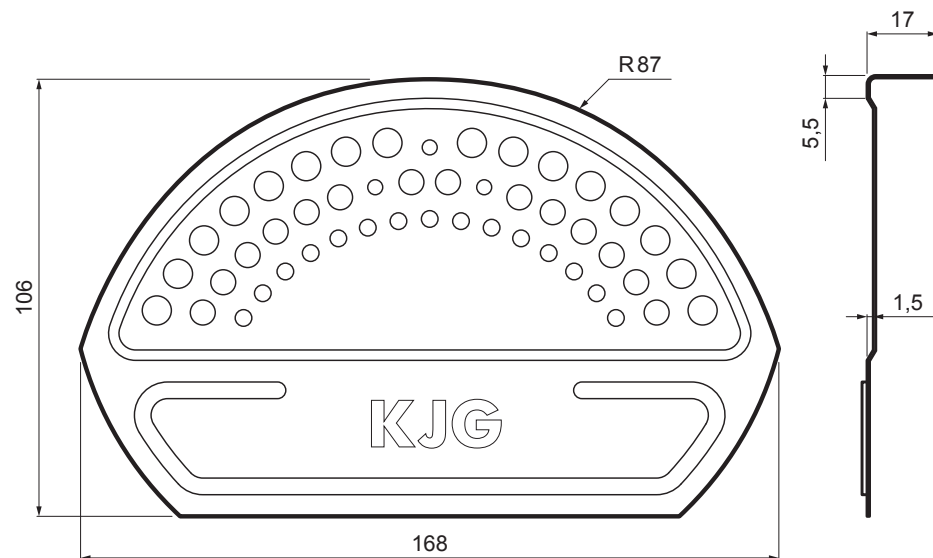


TECHNICKÝ LIST

# UKONČENÍ HŘEBENÁČE ČELNÍ

## UNI-UHCV




**DETAIL:**

1. ukončení hřebenače čelní
2. rychlonit 3,2x8 (min. 3ks)
3. hřebenač obly
4. šroub farmářský 4,8x35
5. střešní krytina
6. střešní lata
7. kontralata
8. krokv
9. okapový plech
10. ochranný větrací pás
11. fólie
12. žlab půlkruhový
13. hák



**OC** Pozink lakovaný – Ocelově červená – RAL 3009

INDEX	ZMĚNA	DATUM	PODPIS	 
ZN. MAT.		T.O.		
ROZM.-POLOT				MER.
POM. ZAŘ.				STN
VYPR. Ing. Kluska M.				TR.Č
PRESK.				Č.POZICE
TECHNOL.		TECHNOL.		STARÝ V.
NÁZEV				Č.V.
Ukončení hřebenače čelní				Počet listů
				UNI-UHCV
				List 

Vytvořeno: 22.04.2026 12:42:43

Technické změny vyhrazeny