

TECHNICKÝ LIST

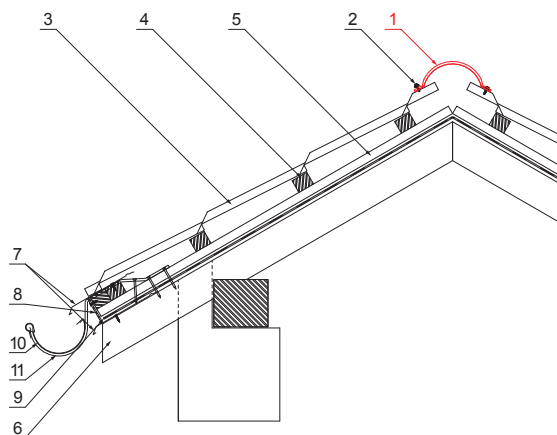
HŘEBENÁČ PRO KRYTINU

UNI-HRE



DETAIL:

1. hřebenáč oblý 2 m nebo 3 m
krycí šířka 1,864 m (2 m) a 2,936 m (3 m)
2. šroub farmářský 4,8x20
3. střešní krytina
4. střešní lata
5. kontralata
6. krokev
7. okapový plech
8. ochranný větrací pás
9. fólie
10. žlab půlkruhový
11. hák



TMMS Pozink lakovaný MATT STUCCO – Testa di Moro MATT STUCCO – RAL 8028

INDEX	ZMĚNA	DATUM	PODPIS				
ZN. MAT.							T.O.
ROZM.-POLOT							
POM. ZAŘ.					STN	TR.Č.	
VYPR.	Ing. Kluska M.				POZN.	Č.POZICE	
PRESK.							
TECHNOL.		TECHNOL.			STARÝ V.	Č.V.	
NÁZEV	Hřebenáč pro krytinu				Počet listů	UNI-HRE	List 

Vytvořeno: 22.04.2026 22:11:26

Technické změny vyhrazeny

Rozměry [mm]		
Délka [m]	L	N
2,0	1925	6