

TECHNICKÝ LIST

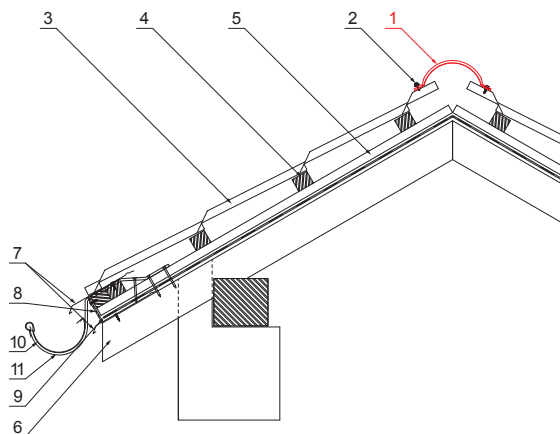
# HŘEBENÁČ PRO KRYTINU

# UNI-HRE






**DETAIL:**

1. hřebenáč oblý 2 m nebo 3 m  
krycí šířka 1,864 m (2 m) a 2,936 m (3 m)
2. šroub farmářský 4,8x20
3. střešní krytina
4. střešní lata
5. kontralata
6. krokev
7. okapový plech
8. ochranný větrací pás
9. fólie
10. žlab půlkruhový
11. hák



**ICS** Pozink lakovaný STUCCO – Intenzivní černá STUCCO – RAL 9005

INDEX	ZMĚNA	DATUM	PODPIS	 
ZN. MAT.		T.O.		
ROZM.-POLOT				MER.
POM. ZAŘ.				STN
VYPR. Ing. Kluska M.				TR.Č
PRESK.				POZN.
TECHNOL.		TECHNOL.		Č.POZICE
NÁZEV		STARÝ V.		Č.V.
Hřebenáč pro krytinu		Počet listů		UNI-HRE
				List 

Vytvořeno: 05.06.2026 08:04:58

Technické změny vyhrazeny

Rozměry [mm]		
Délka [m]	L	N
2,0	1925	6