

TECHNICKÝ LIST

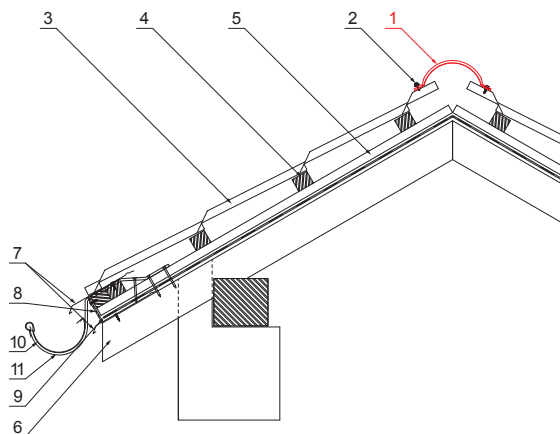
HŘEBENÁČ PRO KRYTINU

UNI-HRE





DETAIL:

1. hřebenáč oblý 2 m nebo 3 m
krycí šířka 1,864 m (2 m) a 2,936 m (3 m)
2. šroub farmářský 4,8x20
3. střešní krytina
4. střešní lata
5. kontralata
6. krokev
7. okapový plech
8. ochranný větrací pás
9. fólie
10. žlab půlkruhový
11. hák



TMS Pozink lakovaný STUCCO – Testa di Moro STUCCO – RAL 8028

INDEX	ZMĚNA	DATUM	PODPIS	 	
ZN. MAT.			T.O.	HMOTNOST kg	MER.
ROZM.-POLOT					
POM. ZAŘ.			STN	TR.Č.	
VYPR.	Ing. Kluska M.		POZN.	Č.POZICE	
PRESK.					
TECHNOL.	TECHNOL.		STARÝ V.	Č.V.	
NÁZEV			List		
Hřebenáč pro krytinu			Počet listů	UNI-HRE	

Vytvořeno: 22.04.2026 20:10:29

Technické změny vyhrazeny

Rozměry [mm]		
Délka [m]	L	N
2,0	1925	6