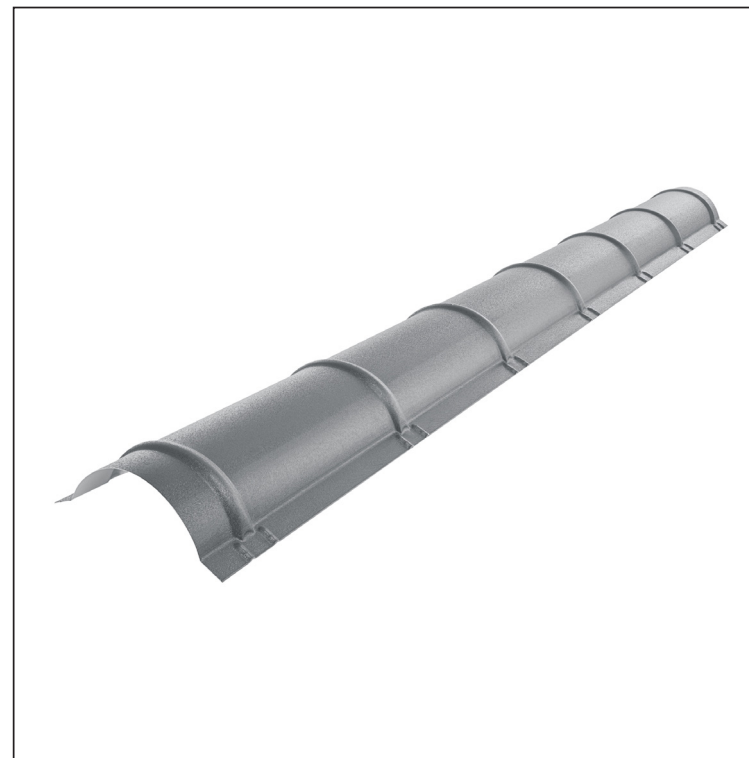


TECHNICKÝ LIST

HŘEBENÁČ PRO KRYTINU

UNI-HRE



DETAIL:

1. hřebenáč oblý 2 m nebo 3 m
krycí šířka 1,864 m (2 m) a 2,936 m (3 m)
2. šroub farmářský 4,8x20
3. střešní krytina
4. střešní lata
5. kontralata
6. krokev
7. okapový plech
8. ochranný větrací pás
9. fólie
10. žlab půlkruhový
11. hák



PSM Pozink lakovaný MATT – Prachově šedá MATT – RAL 7037

| | | | | | |
|----------------------|----------------|----------|-------------|-------------|------|
| INDEX | ZMĚNA | DATUM | PODPIS | | |
| | | | | | |
| ZN. MAT. | | | T.O. | HMOTNOST kg | MER. |
| ROZM.-POLOT | | | | | |
| POM. ZAŘ. | | | STN | TR.Č. | |
| VYPR. | Ing. Kluska M. | | POZN. | Č.POZICE | |
| PRESK. | | | | | |
| TECHNOL. | | TECHNOL. | STARÝ V. | Č.V. | |
| NÁZEV | | | UNI-HRE | | |
| Hřebenáč pro krytinu | | | Počet listů | List | |

Vytvořeno: 05.06.2026 08:48:45

Technické změny vyhrazeny

| Rozměry [mm] | | |
|--------------|------|---|
| Délka [m] | L | N |
| 2,0 | 1925 | 6 |