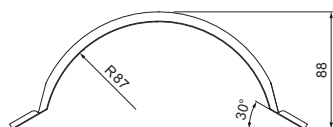
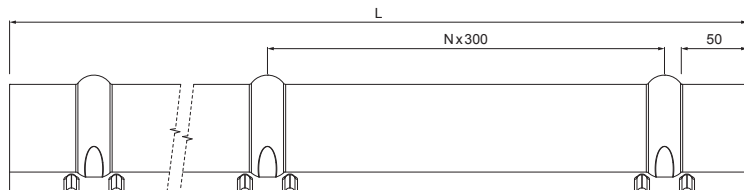


TECHNICKÝ LIST

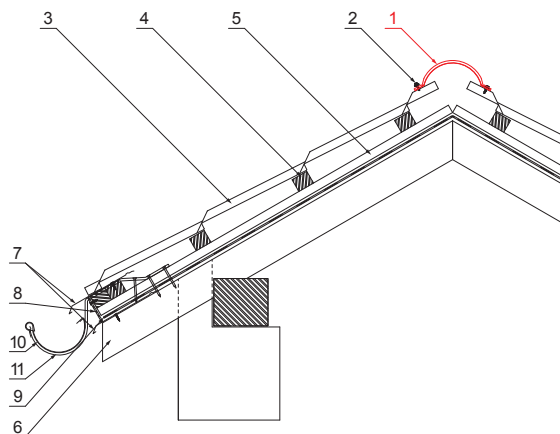
# HŘEBENÁČ PRO KRYTINU

# UNI-HRE



**DETAIL:**

1. hřebenáč oblý 2 m nebo 3 m  
krycí šířka 1,864 m (2 m) a 2,936 m (3 m)
2. šroub farmářský 4,8x20
3. střešní krytina
4. střešní lata
5. kontralata
6. krokev
7. okapový plech
8. ochranný větrací pás
9. fólie
10. žlab půlkruhový
11. hák



**SK** Pozink lakovaný – Slonová kost – RAL 1015

INDEX	ZMĚNA	DATUM	PODPIS					
ZN. MAT.	ROZM.-POLOT	POM. ZAŘ.	VYPR.			T.O.	HMOTNOST kg	MER.
PRESK.	TECHNOL.	TECHNOL.	STARÝ V.	Č.V.	STN	TR.Č.	Č.POZICE	
NÁZEV				Hřebenáč pro krytinu		Počet listů	UNI-HRE	List

Vytvořeno: 07.06.2026 09:15:06

Technické změny vyhrazeny

Rozměry [mm]		
Délka [m]	L	N
2,0	1925	6